

ADAX NEO 1 s4

BRUKSANVISNING • KÄYTTÖOHJE • USER GUIDE • BEDIENUNGSANLEITUNG • MANUAL DE INSTRUÇÕES •
NAUDOJIMO INSTRUKCIJA • LIETOTĀJA PAMĀCĪBA • KASUTUSJUHEND • ИНСТРУКЦИЯ ЗА УПОТРЕБА •
UŽIVATELSKÁ PŘÍRUČKA PRO TERMOSTAT • HASZNÁLATI ÚTMUTATÓ • INSTRUKCJA OBSŁUGI TERMOSTATU •
UPUTSTVO ZA RUKOVANJE • NÁVOD NA OBSLUHU • GHIDUL UTILIZATORULUI •
ИНСТРУКЦИЯ ПО ИСПОЛЬЗОВАНИЮ • שמתשמל הירדמ

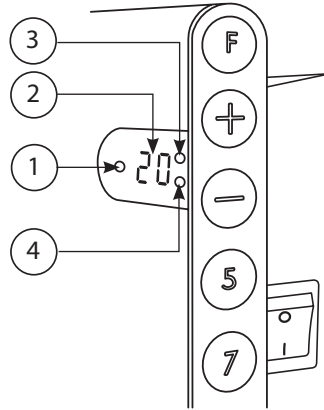
NO/DK SE FI UK/AU/NZ DE PT LT LV EE BG CZ HU PL RS SK RO RU IL

Basis funksjon

Når ovnen tas i bruk første gang vil display vise 20 grader og ovnen vil umiddelbart være aktiv.

Automatisk lagring av komfort temperatur

NB! Hver gang en ny komfort temperatur blir valgt med (+) eller (-) knappene vil siste valg automatisk bli lagret. Etter lange strømbrudd vil den sist valgte innstilling bli aktiv igjen.



1	indikator varme av-på
2	ønsket temperatur
3	Indikator for dagsenkning
4	Indikator for nattsenkning
(+) (-)	opp – ned knapper
(F)	funksjonsknapp
(7)	start senking natt
(5)	start senking dag

BOLIG MODUS (HO):

Start av automatisk nattsenkning av temperaturen

På det tidspunkt om kvelden du ønsker at senkingen skal starter trykke knappen merket (7) mer enn 5 sekunder. h (hours = timer) vil blinke tre ganger i display, og deretter blinker 7 kontinuerlig. Med (+) eller (-) knappene velges hvor mange timer senkingen skal vare. Når ditt valg vises i display, trykk (F) (kort trykk) for å bekrefte ditt valg. °C vil blinke tre ganger og deretter vil 17 (°C) blinke kontinuerlig. Med (+) eller (-) knappene kan det velges den temperatur som skal være under senkeperioden. Når ditt valg vises i display, trykk (F) (kort trykk) for å bekrefte ditt valg

Indikator for nattsenkning (4) vil nå blinke som indikasjon for at nattsenkningen er aktiv. Temperaturen vil senkes til ønsket verdi i det tidsrom som er valgt. Dette vil gjenta seg automatisk hver natt fra samme tidspunkt.

Start av automatisk dagsenkning av temperaturen

På det tidspunkt om morgenen du ønsker at senkingen skal starte trykke knappen merket (5) mer enn 5 sekunder. h (hours = timer) vil blinke tre ganger i display, og deretter blinker 5 kontinuerlig. Med (+) eller (-) knappene velges hvor mange timer senkingen skal vare. Når ditt valg vises i display, trykk (F) (kort trykk) for å bekrefte ditt valg. d vil blinke tre ganger og et tilfeldig tall vil vises i display. Bruk (+) eller (-) knappene for å angi riktig ukedag (Mandag = 1 osv.). Trykk (F) (kort trykk) for å bekrefte ditt valg. °C vil blinke tre ganger og deretter vil 17 (°C) blinke kontinuerlig. Med (+) eller (-) knappene kan det velges den temperatur som skal være under senkeperioden. Når ditt valg vises i display, trykk (F) (kort trykk) for å bekrefte ditt valg. Indikator for dagsenkning (3) vil nå blinke som indikasjon for at dagsenkningen er aktiv. Temperaturen vil senkes til ønsket verdi i det tidsrom som er valgt. Dette vil gjenta seg automatisk hver ukedag fra samme tidspunkt. På lørdag og søndag vil det ikke være dagsenkning.

KONTOR MODUS (OF):

For å komme inn i OFFICE – hold (F) fast inne og hold knappen (7) i mer enn 5 sekunder. OF (OFFICE) vil blinke 3 ganger og 20 grader vises i display.

Start av automatisk natt og helgesenkning

Tre timer før normal arbeidstid slutter trykkes og holdes knappen merket (7) i mer enn 5 sekunder. (Eksempel klokken 14:00) h (hours = timer) blinker tre ganger, og deretter vil 12 blinke. Med (+) eller (-) knappene velges hvor mange timer senkingen skal vare. Når ditt valg vises, trykk (F) (kort trykk) for å bekrefte ditt valg. (Nb! Senking vil starte etter 3 timer.) d (dag) vil blinke tre ganger og et tilfeldig tall vil vises i display. Bruk (+) eller (-) knappene for å angi riktig ukedag (Mandag = 1 osv.). Trykk (F) (kort trykk) for å bekrefte ditt valg. cL (klokkeslett) vil blinke tre ganger og 16 vises i display. Bruk (+) eller (-) knappene for å angi nærmeste hele time på døgnet. Trykk (F) (kort trykk) for å bekrefte ditt valg.

°C vil blinke tre ganger og deretter vil 17 (°C) blinke kontinuerlig. Med (+) eller (-) knappene temperatur for senkeperioden. Når ditt valg vises i display, trykk (F) (kort trykk) for å bekrefte ditt valg.

Komfort temperaturen vil fortsette i tre timer før senking automatisk starter.

(Eksempel. Trykker klokken 14:00 og senking starter 17:00.) Når senking er aktiv vil indikator for nattsenkning (4) blinke sakte. (I de tre timene før senking starter første gang vil indikator for nattsenkning (4) lyse fast.

Arbeide overtid

Dersom det skal arbeides overtid kan senking oppheves. Trykk knappen (5) i mer enn 5 sekunder. Nå vil komfort temperatur vises i display. Indikator for dagsenkning (3) lyser fast mens indikator for nattsenkning (4) vil fortsette å blinke. Perioden med komfort temperatur vil var i 5 timer.

Backup i 24 timer ved strømbrudd

Om automatisk senking er programmert og det oppstår strømbrudd på mer enn 24 timer, vil termostaten glemme programmet og starte opp med den laveste temperatur som var benyttet. Enten det var senketemperaturer eller «komfort» temperatur som var laveste verdi som ble lagret. Display og lamper vil blinke for å indikere langvarig strømbrudd. Senkeprogram må startes på nytt.

Kalibrering vil være aktiv også etter lange strømbrudd.

Enkel start av senking

Dag - eller nattsenking Start nattsenking ved å trykke knapp merket ⑦. Start dagsenking ved å trykke knapp merket ⑤.

Temperaturen vil senkes til ønsket verdi i det tidsrom som er valgt. Dette vil gjenta seg automatisk fra samme tidspunkt, hver uke.

Kontor funksjon (office)

Termostaten er også egnet for bruk på kontor eller tilsvarende bruksområder. Kontorfunksjon (OF) vil gi senking hver natt og i helgene.

Barnesikring

Det er mulig å låse termostaten mot uønsket betjening ved samtidig å holde knappene ⑦ og ⑤ inne til to streker - - vises i display. Samme framgangsmåte opphever barnesikringen.

Tilfeldig overstyring av temperaturen i en senkeperiode

Du kan fritt velge temperatur i en pågående senkeperiode, uten at denne temperatur lagres, men kun er gyldig inntil perioden er slutt.

Endring av tid og eller temperatur for senkeperioder

Endring av tid og temperatur for senkeperioder er bare mulig ved å starte senkeprogrammet på nytt.

Permanent fjerne en senkefunksjon

For å slette en senkefunksjon, trykk og hold inne ⑦ (natt) eller ⑤ (dag) til den tilhørende indikator for natt- eller dagsenking, ④ eller ③, slukker og blir helt mørk. I OFFICE modus trykkes ⑦ til den tilhørende indikator slukker.

Reset til fabrikkinnstilling

Start med å slå av hovedbryter. Trykk inn og hold ⑥ inne og slå på ovnen ved hjelp av hovedbryter. Forsett å holde ⑥ inne, ca. 20 sekund, inntil det blinker rE i display. Slipp så opp ⑥ knappen, og etter en liten stund vises 20 grader i display. Kalibrering vil være satt til null etter reset til fabrikkinnstilling.

Indikator for senking

I perioder med aktiv senking vil indikator for natt- eller dagsenking, ④ eller ③, blinke langsomt. Dersom indikatoren lyser fast betyr det at senking for tiden ikke er aktiv, men vil starte på det planlagte tidspunkt på kvelden.

Kalibrering (for å få same temperatur i rommet som innstilt verdi på termostat)

Dersom det er avvik mellom innstilt og oppnådd temperatur, kan termostaten kalibreres.

Nb! Kalibrering er avhengig av at det er ovnens termostat som styrer romtemperaturen. At dette skjer, vises ved at den røde lampen lyser og slukker med jevne mellomrom. Still eventuelt termostaten opp eller ned for at ovnen skal aktiveres. La så termostaten arbeide med en og samme innstilling, helst i 24 timer, med vinduer og dører lukket til det aktuelle rommet. Dette sikrer at det er termostaten som styrer rommets temperatur alene.

Trykk inn og hold ⑥ inne, og trykk så på ② knappen (kort trykk). Slipp ⑥. °C vil blinke tre ganger og deretter vises innstilt temperatur. Med ④ eller ③ knappene stilles så termostaten til den virkelige temperatur som måles i rommet. Når ditt valg vises i display, trykk ⑥ (kort trykk) for å bekrefte ditt valg.

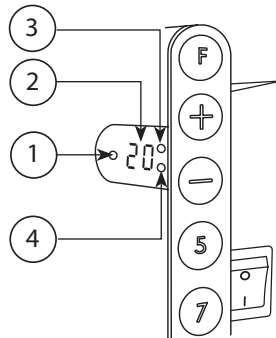
Nå vil termostaten igjen vise innstilt temperatur og etter en tid vil dette samsvare med den virkelige temperatur som måles. Det kan hende at en kalibrering må gjentas for å oppnå fullt samsvar mellom ønsket og virkelig temperatur.

Standard funktioner

När radiator tas i bruk första gången kommer displayen visa 20 grader och radiator kommer omedelbart att vara aktiv.

Automatisk lagring av komforttemperatur

OBS! Varje gång en ny komforttemperatur är vald vid användandet av (+) eller (-) knapparna så blir det sista valet automatiskt lagrat. Efter långt strömavbrott så kommer den sista valda inställningen bli aktiv igen.



1	Indikator för värmeavgivelse
2	Önskad temperatur
3	Indikator för dagsänkning
4	Indikator för nattsänkning
(+) (-)	Upp- och nedknappar
(F)	Funktionsknapp
(7)	Knapp för start av nattsänkning (7 dagar i veckan)
(5)	Knapp för start av dagsänkning (5 dagar i veckan)

BOSTADS LÄGE (HO):

Start av automatisk nattsänkning av temperaturen

Vid den tidpunkt på kvällen som du vill att sänkningen skall starta trycker du in knappen märkt (7) i mer än 5 sekunder

h (hours=timmar) kommer blinka tre gånger i displayen, och därefter blinkar 7 kontinuerligt. Med (+) eller (-) knappen kan man välja hur många timmar sänkningen skall vara. När ditt val visas i displayen, tryck på (F) (kort tryck) för att bekräfta ditt val.

°C kommer blinka tre gånger och därefter kommer 17 (°C) att blinka kontinuerligt. Med (+) eller (-) knappen kan man välja den temperatur som skall vara under sänkingsperioden. När ditt val visas i displayen, tryck då på (F) (kort tryck) för att bekräfta ditt val.

(4) lampan kommer nu blinka som indikation på att nattsänkning är aktiv. Temperaturen kommer sänkas till det önskade värdet vid den tidpunkt som är vald. Detta kommer upprepas automatiskt varje natt vid den valda tidpunkten.

Start av automatisk dagsänkning av temperaturen

Vid den tidpunkt på dagen du vill att sänkningen skall starta trycker du in knappen märkt (5) i mer än 5 sekunder.

h (hours=timmar) kommer blinka tre gånger i displayen, och därefter blinkar 5 kontinuerligt. Med (+) eller (-) knappen kan man välja hur många timmar sänkningen skall vara. När ditt val visas i displayen, tryck på (F) (kort tryck) för att bekräfta ditt val.

Det kommer blinka tre gånger och ett tillfälligt tal kommer att visas i displayen.

Använd (+) eller (-) knappen för att ange rätt veckodag (Måndag = 1 osv.). Tryck (F) (kort tryck) för att bekräfta ditt val.

°C kommer blinka blinka tre gånger och därefter kommer 17 (°C) att blinka kontinuerligt. Med (+) eller (-) knappen kan man välja den temperatur som skall vara under sänkingsperioden. När ditt val visas i displayen, tryck då på (F) (kort tryck) för att bekräfta ditt val.

Lampan (3) kommer nu blinka som indikation på att dagsänkning är aktiv. Temperaturen kommer sänkas till det önskade värdet vid den tidpunkt som är vald. Detta kommer upprepas automatiskt varje dag i veckan vid den valda tidpunkten. På lördagar och söndagar kommer den ha automatiskt uppehåll på dagsänkningen.

KONTOR LÄGE (OF):

För att komma till kontor läge (OF) – tryck och håll inne (F) och tryck (7) tills det blinkar OF i displayen. OF (OFFICE) blinkar 3 gånger och sedan visas 20 grader i displayen.

Start av automatisk natt och helgsänkning

Tre timmar före normal arbetstids slut tryck och håll in knappen märkt (7) i mer än 5 sekunder. (exempel klockan 14.00)

h (hours=timmar) kommer blinka tre gånger i displayen och därefter kommer 12 blinka. Med (+) eller (-) knappen kan man välja hur många timmar sänkningen skall vara. När ditt val visas i displayen, tryck på (F) (kort tryck) för att bekräfta ditt val. (Obs! Sänkningen kommer starta efter 3 timmar)

d (dag) kommer blinka tre gånger och ett tillfälligt tal kommer visas i displayen. Använd (+) eller (-) knappen för att ange rätt veckodag (Måndag = 1 osv.). Tryck på (F) (kort tryck) för att bekräfta ditt val.

cL (tid på dagen) kommer att blinka tre gånger och 16 visas i displayen. Använd (+) eller (-) knappen för att ange närmaste hela timmen på dygnet. Tryck (F) (kort tryck) för att bekräfta ditt val.

°C kommer blinka tre gånger och därefter kommer 17 (°C) att blinka kontinuerligt. Med (+) eller (-) knappen kan man välja den temperatur som skall vara under sänkingsperioden. När ditt val visas i displayen, tryck på (F) (kort tryck) för att bekräfta ditt val. Komfort-temperaturen kommer fortsätta i tre timmar innan sänkningen automatiskt startar.

(exempel. Inställningen sker klockan 14:00 och sänkningen startar 17:00.) När sänkningen är aktiverad kommer LED

(4) blinka långsamt. (I de tre timmarna före sänkningen startar första gången kommer LED (4) lysa fast)

Arbeta övertid

Skulle man arbeta övertid kan sänkningen upphävas. Tryck in knappen (5) i mer än 5 sekunder. Nu kommer komfort temperaturen att visas i displayen. (3) kommer lysa fast medans (4) kommer fortsätta att blinka. Perioden med komfort temperatur kommer vara i 5 timmar.

24 Timmars backup vid strömavbrott

Om automatisk sänkning är programmerat och det uppstår ett strömavbrott på mer än 24 timmar, kommer termostaten att starta upp med den lägsta temperaturen som har använts. Displayen kommer blinka för att indikera att det varit strömavbrott. Sänkingsprogrammet måste då startas om.

Kalibreringen kommer även vara sparad också efter ett längre strömavbrott.

Snabb start av sänkning

Starta nattsänkningen med att trycka på knappen med (7). Starta dag sänkningen genom att trycka på (5). Temperaturen kommer att sänkas till önskat värde för den valda tidsperioden. Detta kommer att ske vid samma tidpunkt, varje vecka.

Kontors funktion

Termostaten är även utvecklad för att för att kunna användas under kontorstid eller liknande önskemål. Kontorsfunktionen (OF) kommer att ge en sänkning varje natt och helg vecka.

Barnlås

Termostaten är möjlig att låsa mot oönskad ändring av temperaturen genom att hålla båda knapparna, (7) och (5) inne samtidigt tills två sträck (- -) visas i displayfönstret. På samma sätt upphävs barnsäkringen.

Tillfällig överstyrning av temperaturen i en sänkingsperiod

Man kan fritt välja temperaturen under en pågående sänkingsperiod, utan att den temperaturen lagras. Temperaturen kvarstår till perioden slutar.

Ändring av tid och temperatur för sänkingsperioden

Ändring av tid och temperatur för sänkingsperioden är endast möjligt genom att återstarta sänkingsprogrammet

Permanent ta bort en sänkingsperiod

För att ta bort en sänkingsperiod, måste man hålla inne (7) (natt) eller (5) (dag) tills respektive lampan slocknar. I kontorsläge (OFFICE) hålls knappen med (7) inne tills lampan slocknar.

Återställa termostaten till fabriksläge

Starta med att slå av radiator med huvudströmbrytaren på baksidan. Tryck in knappen (F) och håll in och slå på radiatoren med huvudströmbrytaren. Forsätt att hålla inne knappen i ca 20 sekunder, tills det blinkar rE i displayen. Släpp då knappen och efter en liten stund visas 20 grader i displayen. Kalibreringen kommer nu att vara satt till noll och radiatoren har återgått till fabriksinställning.

Indikator för sänkning

I perioder med aktiv sänkning kommer lampan för mån- eller solsymbolen att långsamt blinka. När lampan lyser fast betyder det att en sänkingsperiod inte är verksam, men kommer att starta vid den programmerade tid för sänkningen.

Kalibrering (för att få samma temperatur i rummet som inställt värde på termostaten)

Skulle det förekomma avvik mellan önskad och uppnådd temperatur, kan termostaten på elementet kalibreras.

Obs! Korrekt kalibrering är beroend av att rums temperaturen styrs av radiatorns termostat. Detta visas av den röda lampan (radiatorn är aktiverad), denna tänds och släcks med jämna mellanrum. Justera termostaten upp eller ned för att radiatoren skall aktiveras.

Låt först elementet arbeta med samma inställning, helst i 24 timmar, med fönster och dörrar stängda till det aktuella rummet. Detta säkrar att det är elementet som styr rummets temperatur ensamt.

Tryck och håll in (F) och tryck samtidigt på (−) knappen en gång (kort tryck). Släpp (F).

°C kommer blinka tre gånger och därefter visas inställt temperatur. Med (+) eller (−) knappen ställer man termostaten till den verkliga temperaturen som är i rummet. När ditt val visas i displayen, tryck in (F) (kort tryck) för att bekräfta ditt val.

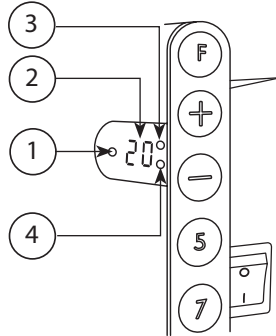
Nu kommer elementet igen visa inställt temperatur och efter en tid kommer detta matcha med den verkliga temperaturen som är mätt. Det kan hända att en kalibrering får upprepas för att uppnå en full matchning mellan inställt och verklig temperatur.

Perustoiminnot

Kun lämmitin otetaan käyttöön ensimmäisen kerran, näytössä näkyy 20 astetta ja lämmitin toimii heti.

Normaalilämpötila-asetuksen automaattinen tallennus

HUOM! Joka kerta valitessasi uuden normaalilämpötilan (+) - tai (-)näppäimillä, viimeksi valittu valinta tallentuu muistiin. Pitkien sähkökatkosten jälkeen viimeksi valittu asetus aktivoituu uudestaan.



1	Lämpötilan osoitin
2	Haluttu lämpötila
3	Päivälämpötilan pudotuksen merkkipalo
4	Yölämpötilan pudotuksen merkkipalo
+ -	Lämpötilan säätönäppäimet
F	Toimintänäppäin
7	Yölämpötilan pudotus (7 vrk)
5	Päivälämpötilan pudotus (5 vrk)

KOTITOIMINTO (HO):

Automaattisen säästölämpötilan käynnistäminen – yötoiminto

Sen tasatunnin kohdalla, jolloin haluat säästölämpötilan alkavan iltaisin, paina (7)-näppäintä yli 5 sekunnin ajan.

h (hours = tunnit) vilkkuu näytössä 3 kertaa ja sen jälkeen 7 vilkkuu koko ajan. Valitse säästölämpötilajakson kesto joko (+) - tai (-)näppäimellä. Tallenna valinta painamalla (F)-näppäintä (vain lyhyt painallus).

°C vilkkuu näytössä 3 kertaa ja sen jälkeen lämpötila 17 (°C) vilkkuu koko ajan. Valitse haluamasi säästölämpötila joko (+) - tai (-)näppäimellä. Tallenna valinta painamalla (F)-näppäintä (vain lyhyt painallus).

(4)-valo vilkkuu hitaasti näytössä ja osoittaa, että säästölämpötilan yötoiminto on valittu ja aktivoitu. Lämpötila on nyt alennettu halutulle tasolle valitsemasi jaksos ajaksi. Jakso toistuu samaan aikaan joka yö.

Automaattisen säästölämpötilan käynnistäminen – päivätoiminto

Sen tasatunnin kohdalla, jolloin haluat säästölämpötilan alkavan aamuisin, paina (5)-näppäintä 5 sekunnin ajan.

h (hours = tunnit) vilkkuu näytössä 3 kertaa ja sen jälkeen 5 vilkkuu koko ajan. Valitse säästölämpötilajakson kesto joko (+) - tai (-)näppäimellä. Tallenna valinta painamalla (F)-näppäintä (vain lyhyt painallus).

d vilkkuu näytössä 3 kertaa ja näytössä näkyy joku satunnainen numero. Valitse joko (+) - tai (-)näppäimellä oikea viikonpäivä (maanantai = 1, jne.). Tallenna valinta painamalla (F)-näppäintä (vain lyhyt painallus).

°C vilkkuu näytössä 3 kertaa ja sen jälkeen 17 (°C) vilkkuu koko ajan. Valitse haluamasi säästölämpötila joko (+) - tai (-)näppäimellä.

Tallenna valinta painamalla (F)-näppäintä (vain lyhyt painallus).

(3)-valo vilkkuu nyt ja osoittaa, että säästölämpötilan päivätoiminto on valittu ja aktivoitu. Lämpötila on alennettu valitsemasi tuntijaksos ajaksi. Jakso toistuu samaan aikaan maanantaista perjantaihin, mutta ei ole voimassa lauantaina ja sunnuntaina.

OFFICE-TOIMINTO (OF):

Käynnistä Office-toiminto painamalla sekä (F)- että (7)-näppäintä 5 sekunnin ajan kunnes OF vilkkuu ja näytössä näkyy 20 (°C).

Automaattisen säästölämpötilan käynnistäminen – yö- ja viikonlopputoiminto

Kolme tuntia ennen normaalin työajan loppumista paina (7)-näppäintä 5 sekunnin ajan (esim. klo 14.00).

h (hours=tunnit) vilkkuu 3 sekunnin ajan, sen jälkeen vilkkuu numero 12. Valitse säästölämpötilajakson kesto joko (+) - tai (-)näppäimellä. Tallenna valinta painamalla (F)-näppäintä (vain lyhyt painallus). (HUOM! Säästölämpötilajakso alkaa 3 tunnin kuluttua.)

d (day=päivä) vilkkuu 3 kertaa ja näytössä näkyy satunnainen numero. Valitse oikea viikonpäivä painamalla joko (+) - tai (-)näppäintä (1 = maanantai jne.). Tallenna valinta painamalla (F)-näppäintä (vain lyhyt painallus).

cL (kellonaika) vilkkuu 3 kertaa ja näytössä näkyy numero 16. Syötä vuorokauden seuraava täysi tunti painamalla joko (+) - tai (-)näppäintä. Tallenna valinta painamalla (F)-näppäintä (vain lyhyt painallus).

(°C) vilkkuu 3 kertaa ja sen jälkeen lämpötila 17 (°C) vilkkuu jatkuvasti. Valitse haluamasi säästölämpötila joko (+) - tai (-)näppäimellä. Tallenna valinta painamalla (F)-näppäintä (vain lyhyt painallus).

Normaalilämpötila jatkaa 3 tuntia ennen kuin säästölämpötilajakso käynnistyy automaattisesti.

(Esimerkki: Kun painat (7)-näppäintä kl 14.00, säästölämpötilajakso alkaa klo 17.00 ja LED-valo vilkkuu hitaasti. Kolmen tunnin ajan ennen säästölämpötilajakson käynnistymistä, LED-valo palaa jatkuvana.)

Yliityöaika

Jos toimistossa tehdään ylityötä, säästölämpötilan voi peruuttaa väliaikaisesti. Paina (5)-näppäintä 5 sekunnin ajan. Näytössä näkyy nyt normaalilämpötila. (3)-valo palaa jatkuvana, mutta (4)-valo jatkaa vilkkumista. Normaali-lämpötilajakso jatkaa 5 tunnin ajan.

24 tunnin varmistus sähkökatkoksiin varalta

Kun automaattinen säästölämpötilajakso on ohjelmoitu valmiiksi lämmittimeen ja tulee pitkäaikainen, yli 24 tunnin sähkökatkos, termostaatti palautuu toimimaan aiemmin ohjelmoidun alimman lämpötilan mukaan. Näyttö vilkkuu osoittaen pitkäaikaista sähkökatkosta. Säästölämpötilaohjelma on käynnistettävä uudestaan.

Säästölämpötilan nopea käynnistys

Säästölämpötilan ytoiminto käynnistetään painamalla ylälämpötilan ⑦-näppäintä. Säästölämpötilan päivätoiminto käynnistetään painamalla ⑤-näppäintä. Lämpötila laskee halutulle tasolle valitulla jaksolla. Ohjelma toistuu samaan aikaan joka viikko.

Toimistotoiminto (OF)

Termostaatti soveltuu käyttöön toimistoissa tai vastaavissa käyttökohteissa. Toimistotoiminto (OF) valitaan yleensä yöksi ja viikonlopuksi.

Lapsilukko

Termostaatti voidaan lukita tahattomalta käytöltä painamalla yhtä aikaa sekä ⑦- että ⑤-näppäintä ja pitämällä näppäimiä alhaalla kunnes näytössä näkyy kaksi viivaa - - . Lapsilukko voidaan avata samalla tavalla.

Lämpötilan tilapäinen ylioheaus säästölämpötilajakson aikana

Käynnissä olevan säästölämpötilajakson aikana voit joka tapauksessa valita haluamasi lämpötilan sen tallentumatta muistiin. Valitsemasi lämpötila on tällöin voimassa ainoastaan jakson loppuun asti.

Ajastuksen tai lämpötilan muuttaminen säästölämpötilajakson aikana

Säästölämpötilajakson ajastusta ja lämpötilaa voi muuttaa ainoastaan käynnistämällä säästölämpötilaohjelma uudelleen.

Säästölämpötilaohjelman poistaminen pysyvästi

Säästölämpötilan poistamiseksi paina ja pidä alhaalla ⑦ (yötoiminto) -näppäintä tai ⑤ (päivätoiminto) -näppäintä kunnes vastaava LED-valo sammuu kokonaan. Office-toiminnossa on painettava ⑦-näppäintä kunnes vastaava LED-valo sammuu kokonaan.

Tehdasasetusten palauttaminen

Aloita katkaisemalla virta pääkytkimestä (OFF). Paina ①-näppäintä ja pidä sitä alhaalla ja käynnistä lämmitin uudelleen pääkytkimestä. Pidä edelleenkin ①-näppäintä alhaalla noin 20 sekunnin ajan kunnes näytössä vilkkuu kirjaimet rE. Vapauta sen jälkeen ①-näppäin, ja jonkin ajan kuluttua näytössä näkyy 20 astetta. Kalibrointi on nolla tehdasasetusten palauttamisen jälkeen.

Kalibrointi pysyy aktiivisena myös pitkien sähkökatkosten jälkeen.

Säästölämpötilan osoitin

Aktiivisen säästölämpötilajakson aikana ④- tai ③-valo vilkkuu hitaasti. Jos LED-valo palaa jatkuvana, se merkitsee, että säästölämpötila ei sillä hetkellä ole aktiivinen, mutta alkaa säädettyyn aikaan illalla.

Kalibrointi (varmistaa, että lämmittimen osoittama lämpötila on sama kuin todellinen, mitattu huonelämpötila)

Jos asetuslämpötila ja huoneen tämänhetkinen lämpötila eivät vastaa toisiaan, termostaatti voidaan kalibroida.

Huom! Kalibroinnin onnistuminen on riippuvainen siitä, että lämmittimen termostaatti ohjaa huonelämpötilaa. Tämä näkyy siitä, että punainen LED-valo syttyy ja sammuu säännöllisin väliajoin. Aseta tarvittaessa termostaatti alemmalle tai ylemmälle lämpötilalle lämmittimen aktivoimiseksi.

Anna tämän jälkeen lämmittimen toimia ensin jatkuvasti samalla lämpötilalla, mieluiten vähintään 24 tunnin ajan, ja sulje kaikki ovet ja ikkunat. Näin varmistat, että termostaatti säätelee huonelämpötilaa itsenäisesti.

Paina ⑥-näppäintä ja pidä sitä alhaalla ja paina samalla ①-näppäintä yhden kerran (vain lyhyt painallus). Vapauta ⑥-näppäin.

°C vilkkuu näytössä 3 kertaa ja sen jälkeen näytössä näkyy haluttu lämpötila. Paina joko ②- tai ③-näppäintä kunnes näytössä näkyy sama lämpötila kuin mitattu huonelämpötila. Tallenna valinta painamalla ⑥-näppäintä (vain lyhyt painallus).

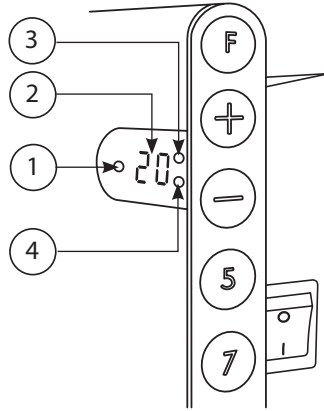
Nyt termostaatti osoittaa taas säädettyä lämpötilaa, ja jonkin ajan kuluttua tämä on identtinen todellisen, mitatun lämpötilan kanssa. Kalibrointi joudutaan ehkä toistamaan, jotta säädetty ja todellinen lämpötila vastaisivat täysin toisiaan.

Basic functions

When the heater is switched on for the first time, the display will show 20 degrees and the heater will immediately start working.

Automatic saving of the comfort temperature setting

NB! Each time a new comfort temperature is selected using the \oplus and \ominus buttons, this latest choice will be automatically saved. After lengthy power cuts the last selected setting is resumed.



1	Heat on/off
2	Desired (set) temperature
3	Daytime cutback indicator
4	Nighttime cutback indicator
\oplus \ominus	Up and Down buttons
F	Function button
7	Night temperature cutback (7 days)
5	Day temperature cutback (5 days)

HOME MODE (HO):

Start nighttime temperature cutback

At the time of evening you wish temperature cutback to start, press the 7 button for more than five seconds.

h (hours) will flash three times in the display and then 7 will flash continuously. With the \oplus or \ominus button select the number of hours you want the temperature cutback period to last. When your selection is displayed, confirm it by pressing the F button briefly.

$^{\circ}\text{C}$ will flash three times and then 17 ($^{\circ}\text{C}$) will flash continuously. Using the \oplus or \ominus button, select the temperature you wish for the cutback period. When your selection is displayed, confirm it by pressing the F button briefly.

Lamp 4 will now flash slowly to indicate that temperature cutback is active. The temperature is reduced for the number of hours you have chosen, and this will be repeated for the same period every night.

Start daytime temperature cutback

At the time you wish temperature cutback to start, press the 5 button for more than five seconds.

h (hours) will flash three times and then 5 will flash continuously. Using the \oplus or \ominus button, select the number of hours you want the temperature cutback period to last. When your selection is displayed, confirm it by pressing the F button briefly.

d will flash three times and then a random number. Using the \oplus or \ominus button, enter the correct day of the week (Monday = 1, etc.). Confirm by pressing the F button briefly.

$^{\circ}\text{C}$ will flash three times and then 17 ($^{\circ}\text{C}$) will flash continuously. With the \oplus or \ominus button select your preferred cutback temperature. Confirm by pressing the F button briefly.

Lamp 3 will now flash slowly to indicate that daytime temperature cutback is active. The temperature is reduced to your selected setting for the number of hours you have chosen. This will be repeated for the same period every weekday, leaving Saturday and Sunday unaffected.

OFFICE MODE (OF):

To enter office mode hold down F and press 7 for more than five seconds until OF flashes and 20 ($^{\circ}\text{C}$) is displayed.

Starting the temperature cutback function

Three hours before you usually leave the office press and hold down the 7 button for five seconds (e.g. at 14:00 – 2 PM).

h (hours) will flash three times in the display, then 12 will flash. Select the number of hours you want temperature cutback to last by pressing the \oplus or \ominus button. Confirm by pressing the F button briefly. (NB! Cutback will start after three hours.)

d (day) will flash three times, then a random number will be displayed. Enter the correct day using the \oplus or \ominus button (Monday = 1, etc.). Confirm by pressing the F button briefly.

cL (time of day) will flash three times, and 16 is displayed. Use the \oplus or \ominus button to enter the closest whole hour of the day. Confirm by pressing the F button briefly.

$^{\circ}\text{C}$ will flash three times and then 16 is displayed. With the \oplus or \ominus button, select your preferred cutback temperature. Confirm by pressing the F button briefly.

Comfort temperature will continue for three hours before the cutback period starts automatically.

(E.g. Pressing 7 at 14:00 – 2 PM – will make temperature cutback start at 17:00 – 5 PM and the lamp will flash slowly. During the three hours before cutback start the lamp is lit steadily.)

Working overtime

When working overtime the cutback function may be overridden. Press the 5 button for more than five seconds. The set comfort temperature will be displayed. Lamp 3 will light steadily while lamp 4 continues to flash. This temporary period of comfort temperature will last for five hours.

24 Hour backup in case of power cuts

If automatic temperature cutback is programmed and a power cut of more than 24 hours occurs, the thermostat will revert to the lowest temperature setting that has been used. The display will flash indicating that a lengthy power cut has occurred. The cutback program must be restarted.

The calibration setting is saved even after lengthy power cuts.

Quick start of temperature cutback

Start nighttime temperature reduction by pressing button ⑦. Start daytime temperature reduction by pressing button ⑤. The temperature will be reduced to the desired setting for the chosen time period. This will repeat automatically at the same time every week.

Office function (OF)

The thermostat is also suitable for use in offices and similar spaces. The Office Function (OF) provides temperature cutback every night and at weekends.

Child lock

The thermostat may be secured against undesirable tampering by holding down both the ⑦ and ⑤ buttons until the display shows two dashes: --. Repeat the procedure to unlock the thermostat again.

Occasional temperature override during a cutback period

You may freely select a new temperature setting while temperature reduction is ongoing without this being permanently saved. It will continue until the cutback period ends.

Changing times and settings for temperature cutback periods

Changing the time and temperature setting for cutback periods is only possible by restarting the temperature cutback program.

Permanently remove a temperature cutback program

To delete a cutback program, push and hold down the ⑦ button (night) or the ⑤ button (day) until its lamp dims completely. When in Office mode, press and hold down the ⑦ button until the lamp is extinguished.

Reset the thermostat to factory default settings

Turn the power switch OFF. Press and hold down the ⑥ button while switching the heater back on. Continue to hold down the ⑥ button for about 20 seconds, until rE flashes in the display. Release the ⑥ button, and after a short while 20 (degrees) will be displayed. Calibration will revert to zero after resetting to default.

Cutback indicator

During a cutback period the ④ or ③ lamp will flash slowly. When lit steadily, the lamp indicates that cutback function is not currently ongoing, but will start at the programmed time of the evening.

Calibration (to make sure that the displayed temperature corresponds with the correct room temperature)

Should the actual room temperature and the thermostat's displayed setting not correspond, the thermostat may be calibrated.

NB! Correct calibration depends on room temperature being regulated by the heater's thermostat alone. This is shown by the red lamp lighting and dimming at regular intervals. If necessary, adjust the thermostat up or down to make the heater start working.

Now allow the heater to work at the same temperature setting, preferably for at least 24 hours, keeping doors and windows closed in the room. This ensures that the heater's thermostat alone is regulating the temperature of the room.

Holding down on ⑥, press once on the ⊖ button briefly. Release ⑥.

°C will flash three times and the setpoint temperature is displayed. Press the ⊕ or ⊖ button until the display shows the same as the actual measured room temperature. Save by pressing the ⑥ button briefly.

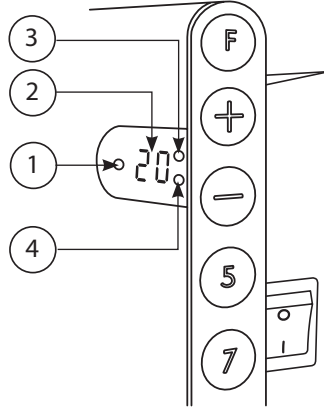
The heater will now display the setpoint temperature again, and after a while this will correspond with the actual room temperature. It may be necessary to repeat the calibration procedure to attain full correlation between desired and actual room temperature.

Grundfunktionen

Wird das Heizgerät erstmalig eingeschaltet, wird 20 °C angezeigt und das Gerät ist sofort betriebsbereit.

Speicherung der gewünschten Komforttemperatur

NB: Sobald eine neue Komforttemperatur mit (+) und (-) eingestellt wird, wird dieser Wert dauerhaft abgespeichert. Auch nach längerer Stromunterbrechung ist dieser zuletzt eingestellte Wert noch vorhanden.



1	LED Heizung An / Aus
2	Gewünschte Solltemperatur
3	LED Tagabsenkung
4	LED Nachtabsenkung
+ -	+ und - Tasten
F	Funktionstaste
7	Taste Nachtabsenkung (7 Tage)
5	Taste Tagabsenkung (5 Tage)

HOME MODE (HO):

Start der Nachtabsenkung

Zu der Uhrzeit ab der die Nachtabsenkung beginnen soll, Taste 7 für mehr als 5 Sekunden drücken.

h (hours) blinkt dreimal, dann blinkt 7 permanent. Mit (+) oder (-) die Dauer der Nachtabsenkung in Stunden einstellen. Durch Drücken auf (F) bestätigen.

°C blinkt dreimal, dann blinkt „17“ (°C) permanent. Mit (+) oder (-) die Absenkttemperatur einstellen. Durch Drücken auf (F) bestätigen.

Die LED 4 blinkt langsam und zeigt an, dass die Nachtabsenkung aktiviert ist. Die Temperatur wird für die eingestellte Stundenzahl abgesenkt. Dieser Vorgang wiederholt sich jeden Abend zur gleichen Zeit.

Start der Tagabsenkung

Zu der Uhrzeit ab der die Tagabsenkung beginnen soll, Taste 5 für mehr als 5 Sekunden drücken.

h (hours) blinkt dreimal, dann blinkt 5 permanent. Mit (+) oder (-) die Dauer der Tagabsenkung in Stunden einstellen. Durch Drücken auf (F) bestätigen.

d blink dreimal, dann blinkt eine Zufallszahl. Mit (+) oder (-) den richtigen Wochentag (Montag = 1, usw.) einstellen. Durch Drücken auf (F) bestätigen.

°C blinkt dreimal, dann blinkt 17 (°C) permanent. Mit (+) oder (-) die Absenkttemperatur einstellen. Durch Drücken auf (F) bestätigen.

Die LED 3 blinkt langsam und zeigt an, dass die Tagabsenkung aktiviert ist. Für die eingestellte Stundenzahl wird die Temperatur abgesenkt. Dieser Vorgang wiederholt sich an allen Wochentagen ausser samstags und sonntags.

OFFICE MODE (OF):

Um zum Office Mode zu gelangen (F) festhalten und 7 so lange drücken bis OF blinkt und anschließend 20 (°) angezeigt wird.

Start der Absenkung

Drei Stunden vor gewünschtem Absenkbeginn Taste 7 fünf Sekunden gedrückt halten. (z.B. um 14.00 Uhr).

h (hours) blinkt dreimal, dann blinkt 12. Mit (+) oder (-) die Dauer der Absenkung in Stunden einstellen. Durch Drücken auf (F) bestätigen. (NB: Der Absenkbetrieb startet nach drei Stunden automatisch)

d (day) blinkt dreimal, dann blinkt eine Zufallszahl. Mit (+) oder (-) den richtigen Wochentag (Montag = 1, usw.) einstellen. Durch Drücken auf (F) bestätigen.

cL (Uhrzeit) blinkt dreimal, dann blinkt 16. Mit (+) oder (-) die aktuelle Stunde einstellen. Durch Drücken auf (F) bestätigen.

„°C blinkt dreimal, dann wird 16 angezeigt. Mit (+) oder (-) die Absenkttemperatur einstellen. Durch Drücken auf (F) bestätigen.

Die Komforttemperatur leuchtet für die Nächsten 3 Stunden bis zum Beginn der Absenkung

(Bsp: Wird 7 um 14.00 Uhr gedrückt, beginnt die Absenkung um 17.00 Uhr und die LED blinkt ab dann langsam. Zuvor leuchtet die LED bis zum Beginn der Absenkung kontinuierlich.

Überstunden

Bei Überstunden muss die Absenktfunktion überschrieben werden. Dazu 5 mehr als 5 Sekunden drücken. Die Komforttemperatur leuchtet. Die LED 3 leuchtet kontinuierlich, während die LED 4 ständig blinkt.

Diese einmalige Periode dauert fünf Stunden, dann ist wieder Absenkbetrieb.

24 h Gangreserve bei Stromausfall

Im Absenkbetrieb bei einem Stromausfall von mehr als 24 Std. regelt der Thermostat auf die niedrigste zuvor eingestellte Temperatur. Dieser Wert blinkt dann im Display abwechselnd mit den LED's 1 und 4. Der Absenkbetrieb muss dann neu gestartet werden.

Absenkbetrieb einstellen

Sobald die Taste ⑦ gedrückt wird, startet die Nachtabsenkung.

Sobald die Taste ⑤ gedrückt wird, startet die Tagabsenkung.

Für diesen Zeitabschnitt wird auf die reduzierte Solltemperatur geregelt. Diese Absenkung wiederholt sich wöchentlich. (Eine detaillierte Funktionsbeschreibung folgt später in der Anleitung.)

Office Funktion (OF)

Der Thermostat eignet sich ebenfalls zur Büros und ähnliche Räume. Die Office Funktion (OF) sorgt für eine Temperaturabsenkung während der Nacht und am Wochenende

Kindersicherung

Gegen unbeabsichtigte Bedienung kann der Thermostat durch gemeinsames Drücken der Taste ⑦ und ⑤ bis „-“ im Display erscheint, gesichert werden.

Zum Deaktivieren Vorgang wiederholen.

Einmalige Temperaturänderung während einer Absenkperiode

Während einer Absenkperiode kann eine andere Solltemperatur eingestellt werden. Diese ist nur bis zum Ende der Absenkperiode wirksam.

Ändern von Absenkzeiten und Absenkttemperaturen

Diese Änderung ist nur durch Neustart des Absenkbetriebes möglich.

Absenkung dauerhaft löschen

Taste 7 (Nachtabsenkung) oder Taste 5 (Tagabsenkung) so lange drücken bis die LED erlischt. Im Office Betrieb die Taste 7 solange drücken bis die LED erlischt.

Thermostat auf Werkseinstellung zurücksetzen

Gerät ausschalten. Taste ⑥ gedrückt halten und Gerät einschalten. Taste ⑥ für ca. 20 Sekunden gedrückt halten bis rE im Display blinkt. Taste loslassen, im Display wird 20 °C angezeigt. Die Kalibrierung wird hierbei auf 0 zurückgesetzt. Bei längerem Stromausfall ohne Kalibrierung bleibt sie jedoch erhalten.

Absenkbetrieb anzeigen

Ein Absenkbetrieb wird durch langsames Blinken der LED's angezeigt. Außerhalb der Absenkzeiten leuchten die LED's permanent um anzuzeigen, dass ein Absenkbetrieb hinterlegt aber momentan nicht aktiv ist.

Kalibrieren

Sollte die Raumtemperatur nicht mit der Anzeige im Display übereinstimmen, kann der Thermostat nachjustiert werden.

NB! Es ist wichtig, dass nur dieses Heizgerät den Raum beheizt. Die rote LED zeigt den Heizbetrieb an. Falls erforderlich die eingestellte Raumtemperatur so anpassen, dass das Heizgerät auch arbeitet.

Dafür sorgen, dass das Heizgerät bei derselben Temperatureinstellung über einen längeren Zeitraum gleichmäßig und konstant regelt. Für eine möglichst

gleichbleibende Raumtemperatur Fenster und Türen geschlossen halten.

Bei gedrücktem ⑥ einmal auf ⊖ drücken. ⑥ wieder los lassen. °C blinkt dreimal, dann wird die eingestellte Temperatur angezeigt. ⊕ oder ⊖ drücken bis die angezeigte Temperatur mit der tatsächlich gemessenen Raumtemperatur übereinstimmt. ⑥ drücken um die Änderung abzuspeichern.

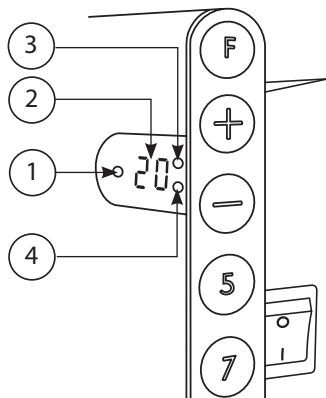
Das Heizgerät wird jetzt auf diese eingestellte Temperatur regeln. Für eine korrekte Anzeige kann bei Bedarf die Anpassung wiederholt werden.

Funções básicas.

Quando se liga o aquecedor pela primeira vez, o visor mostra 20 (graus) e o aparelho começará, de imediato, a aquecer.

Seleção automática da temperatura de conforto

OBS.! Cada vez que seleccionar uma nova temperatura De conforto, usando os botões (+) e (-), será esta última escolha que fica, automaticamente, registada. Após vários cortes, longos, de energia, será, sempre, a última escolhida que será retomada.



1	Aquecimento ligado/desligado
2	Temperatura seleccionada (Programada)
3	Dia
4	Noite
(+) (-)	Botões para aumentar ou diminuir os valores
(F)	Botão de função
(7)	Redução nocturna (7 dias)
(5)	Redução diurna (5 dias)

MODO HABITAÇÃO (HO)

Iniciar a redução de temperatura, durante a noite. À hora em que pretenda iniciar a redução, prima o botão (7), durante mais de cinco segundos.

Aparece, no visor, piscando três vezes, a letra h (horas) e o algarismo 7 permanece aceso. Por meio dos botões (+) e (-), seleccione o número de horas que pretende reduzir a temperatura. Logo que o tenha feito, confirme pressionando, brevemente o botão (F).

°C, aparece, no visor, piscando três vezes, e mostra o número 17 (°C) que permanece aceso. Escolha, nos botões (+) e (-), a temperatura que pretende para o período de redução. Uma vez escolhida, confirme pressionando, brevemente, o botão (F).

A luz (4) piscará lentamente, indicando que a redução de temperatura, está activada. O período de redução irá manter-se, nos valores escolhidos, de horas e temperatura, durante todas as noites, a partir da mesma hora.

Iniciar a redução de temperatura diurna

À hora em que pretenda iniciar a redução, prima o botão (5), durante mais de cinco segundos. Aparece, no visor, piscando três vezes, a letra h (horas) e o algarismo 5 permanece aceso. Por meio dos botões (+) e (-), seleccione o número de horas que pretende reduzir a temperatura. Logo que o tenha feito, confirme pressionando brevemente o botão (F).

A letra d aparece, no visor, piscando três vezes, e vai mostrar um dígito. Nos botões (+) e (-), seleccione o dia actual da semana (1 = 2ª feira, 2 = 3ª, etc.). Confirme pressionando, brevemente, o botão (F).

°C pisca três vezes aparece o dígito 17 (°C) que fica fixo. Nos botões (+) e (-), seleccione a temperatura que pretende para o período de redução. Pressionar, brevemente, o botão (F), para confirmar.

A luz (3) piscará lentamente, indicando que a redução de temperatura, está activada. A redução será feita de acordo com os valores escolhidos, de temperature horas e dias da semana, repetidamente. Aos Sábados e Domingos não é feita redução da temperatura.

MODO ESCRITÓRIO (OF)

Para entrar no modo escritório, prima fixo o botão (F) e pressione, ao mesmo tempo, o botão (7), durante mais de cinco segundos e, aparece OF, a piscar, e a seguir o fica fixo o dígito 20 (°C)

Iniciar a redução de temperatura.

Três horas antes, da hora em que, o escritório, fica, normalmente, vazio, pressionar (7), durante cinco segundos (por exemplo às 14.00- 2 PM). A letra h (horas) pisca três vezes no visor, e surge o numero 12. Escolher o número de horas que se pretende que dure a redução de temperatura, usando os botões (+) e (-). Confirmar pressionando brevemente o botão (F). (NB! A redução apenas se iniciará três horas depois.)

A letra d aparece, no visor, piscando três vezes, e vai mostrar um dígito. Nos botões (+) e (-), seleccione o dia actual da semana (1 = 2ª feira, 2 = 3ª, etc.). Confirmar pressionando, brevemente, o botão (F).

cL (hora do dia) piscará três vezes e aparece 16. Usando os botões (+) e (-), seleccione a hora mais próxima da que em que se pretende iniciar a redução. Confirmar pressionando brevemente o botão (F).

°C pisca três vezes e aparece o número 16. Nos botões (+) e (-), escolher os graus que se pretendem para a temperatura do período de redução. Confirmar, pressionando (F), brevemente.

a temperatura de conforto irá manter-se durante três horas até que, automaticamente, se inicie a redução de temperatura.

(Assim, se se fizer a programação às 14.00 horas (7) 2 da tarde, A redução irá apenas ter início às 17.00 horas-5 da tarde e a luz ficará a piscar lentamente. Durante o período das três horas antes do início da redução de temperatura, a luz, fica fixa.)

Trabalhando horas extraordinárias –(Serão)

Em caso de prolongamento do dia de trabalho, a hora de início da redução, pode ser atrasada. Pressione o botão (5), durante mais de cinco segundos. Aparecerá a temperatura de conforto. A luz (3) fica fixa, enquanto a luz (4) continuará a piscar. Este período de temperatura de conforto temporário irá manter-se durante 5 horas.

Reserva de 24 horas em caso de corte de energia.

Caso tenha sido programada uma redução, automática, de temperatura e ocorra um corte de energia de mais de 24 horas, o termostato irá voltar à temperatura mais baixa que tenha sido seleccionada, anteriormente. A luz, no visor ficará fixa, indicando que houve um longo corte de energia. A programação de redução deverá, então, ser feita de novo.

A calibragem não é afectada em cortes de energia mais prolongados

Início rápido de redução de temperatura.

Inicie a redução nocturna de temperatura pressionando o botão marcado ⑦ Inicie a redução de temperatura diurna, pressionando o botão ⑤. A temperatura será reduzida para os valores marcados para cada um dos períodos correspondentes. Isto irá repetir-se automaticamente à mesma hora ao longo de cada semana.

Modo Escritório (OF)

O termostato está também preparado para uso em escritórios e espaços semelhantes. O modo Escritório (OF) permite redução de temperatura durante todas as horas de não ocupação e noites e também nos fins de semana.

Protecção contra crianças

Pode fazer-se uma segurança do termostato contra manipulação indesejada do mesmo por estranhos ou crianças, pressionando ambos os botões ⑦ e ⑤, até no visor aparecer (- -). Repetir a acção, para desbloquear, de novo, o termostato

Anulação pontual da temperatura durante um período de redução

Pode escolher, livremente, uma nova temperatura, durante um período de redução, sem que ela fique fixada para sempre. Ela apenas se manterá até o fim desse período de redução.

Alterar horas e marcações dos períodos de redução.

Alterar horas e temperaturas já marcadas para os períodos de redução,

Eliminar, em definitivo, um programa de redução.

Para eliminar totalmente um programa de redução, mantenha premidos os botões ⑦ (noite) ou o botão ⑤ (dia) até a luz se apagar completamente. No modo escritório, mantenha premido o botão até a luz se apagar.

Regressar aos valores de fábrica, do termostato

Desligue o aparelho no interruptor. Mantenha, o botão ⑥ premido, enquanto liga, de novo, o aquecedor. Continue a carregar o botão ⑥, durante 20 segundos, até surgir, no visor, a piscar, a indicação **Re**. Solte o botão e pouco depois aparece o dígito 20 (graus). A calibragem será anulada, ao voltar aos valores de fábrica

Indicador de redução

Durante um período de redução as luzes ④ e ③, vão piscar lentamente. Quando as luzes ficam fixas, significa que redução de temperatura está preparada e começará a funcionar para quando foi programada.

Calibragem (para assegurar que a temperatura do visor corresponde à temperatura ambiente correcta)

Quando a temperatura medida no aposento e a que o visor mostrada mostra, não correspondem, é possível acertá-las, por meio de uma calibragem do termostato.

NB! Uma correcta calibragem depende do local estar, apenas, a ser regulado pelo termostato do aquecedor. Isto pode ver-se pela luz vermelha que se acende e apaga a intervalos regulares. Caso seja necessário, ajuste o termostato subindo ou baixando, o valor no visor, até o aparelho começar a aquecer. Deixe o aquecedor a funcionar à mesma temperatura durante, pelo menos, 24 horas, com as portas e janelas, do aposento, fechadas. Isto vai permitir que, apenas o o termostato do aquecedor está regulando a temperatura do aposento.

Mantendo premido o botão ⑥, carregue uma vez, brevemente, no botão ④. Solte o botão ⑥.

°C piscará três vezes e a temperatura registada vai aparecer no visor. Pressione os botões + e - até o visor mostrar a mesma temperatura medida no aposento. Guarde-a pressionando, brevemente, o botão ⑥.

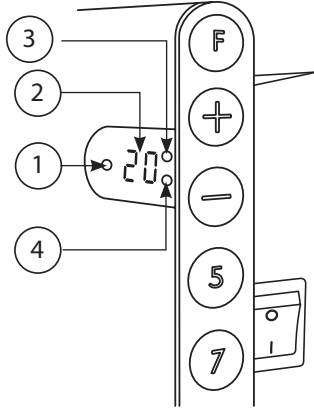
O aquecedor vai, agora, mostrar, de novo, a temperatura registada e pouco tempo depois ela corresponde à do aposento. Poderá ser necessário repetir a operação de calibragem para conseguir uma correlação ideal entre a temperatura pretendida e a real do local.

Pagrindinės funkcijos

Šildytuvą įjungus pirmą kartą, ekrane rodoma 20 laipsnių ir šildytuvus pradeda veikti iš karto jį tik įjungus.

Automatinis komfortinės temperatūros nustatymų įsisaugojimas

DĖMĖSIO! Kiekvieną kartą, kai mygtuku (+) arba (-) pasirinkama nauja komfortinė temperatūra, naujausia parinktis įrašoma automatiškai. Jei ilgesniam laikui nutrūksta elektros energijos tiekimas, šildytuvus veiks pagal paskutinius nustatymus.



1	Šildymas įjungtas / išjungtas
2	Pageidaujama (nustatyta) temperatūra
3	Diena
4	Naktis
+ -	Mygtukai aukštin ir žemyn
F	Funkcinis mygtukas
7	Temperatūros sumažinimas naktį (7 dienos)
5	Temperatūros sumažinimas dieną (5 dienos)

NAMŲ REŽIMAS (HO):

Naktinės temperatūros mažinimo įjungimas

Tuo vakaro metu, kai norite, kad išjungtų temperatūros mažinimas, paspauskite mygtuką 7 ir palaikykite ilgiau kaip 5 sekundes.

Tris kartus sumirksės „h“ (valandos) ir pradės pastoviai mirksėti „7“. Mygtuku (+) arba (-) pasirinkite, kiek valandų truks sumažintos temperatūros laikotarpis. Kai pasirinkimą nustatysite ekrane, patvirtinkite jį trumpam paspausdami mygtuką F.

Tris kartus sumirksės „C“ ir pradės pastoviai mirksėti „17 (°C)“. Mygtuku (+) arba (-) pasirinkite norimą sumažintą temperatūrą. Savo pasirinkimą nustačius ekrane, patvirtinkite jį trumpam paspausdami mygtuką F.

Pradės lėtai mirksėti lemputė 4 – tai rodo, kad temperatūros mažinimas įjungtas. Temperatūra bus sumažinta tiek valandų, kiek pasirinkote. Tai bus kartojama tuo pačiu laiku kiekvieną naktį.

Dieninės temperatūros mažinimo įjungimas

Tuo metu, kai norite, kad išjungtų temperatūros mažinimas, paspauskite mygtuką 5 ir palaikykite ilgiau kaip 5 sekundes.

Tris kartus sumirksės „h“ (valandos) ir pradės pastoviai mirksėti „5“. Mygtuku (+) arba (-) pasirinkite, kiek valandų truks sumažintos temperatūros laikotarpis. Kai pasirinkimą nustatysite ekrane, patvirtinkite jį trumpam paspausdami mygtuką F.

Tris kartus sumirksės „d“ (diena), ir ekrane bus rodomas atsitiktinis skaičius. Mygtuku (+) arba (-) įveskite savaitės dieną (pirmadienis = 1 ir t. t.). Patvirtinkite trumpam paspausdami mygtuką F.

Tris kartus sumirksės „C“ ir pradės pastoviai mirksėti „17 (°C)“. Mygtuku (+) arba (-) pasirinkite norimą sumažintą temperatūrą. Savo pasirinkimą nustačius ekrane, patvirtinkite jį trumpam paspausdami mygtuką F.

Pradės lėtai mirksėti lemputė 3 – tai rodo, kad temperatūros mažinimas įjungtas. Temperatūra bus sumažinta tiek valandų, kiek pasirinkote. Tai bus kartojama tuo pačiu laiku kiekvieną savaitės dieną, išskyrus šeštadienį ir sekmadienį.

BIURO REŽIMAS (OF):

Norėdami įjungti biuro režimą, paspauskite ir laikykite mygtuką F, o tada paspauskite ir palaikykite mygtuką 7 ilgiau kaip 5 sekundes, kol pradės mirksėti „OF“, o ekrane bus rodoma „20 (°C)“.

Temperatūros mažinimo funkcijos įjungimas

Likus trims valandoms iki laiko, kada įprastai paliekatė biurą (pvz. 14:00 val.), paspauskite ir penkias sekundes palaikykite nuspaustą mygtuką 7.

Tris kartus sumirksės „h“ (valandos) ir pradės pastoviai mirksėti „12“. Mygtuku (+) arba (-) pasirinkite, kiek valandų truks sumažintos temperatūros laikotarpis. Nustatymą patvirtinkite trumpam paspausdami mygtuką F. (DĖMĖSIO! Temperatūra pradės mažėti po trijų valandų.)

Tris kartus sumirksės „d“ (diena) ir ekrane bus rodomas atsitiktinis skaičius. Mygtuku (+) arba (-) įveskite savaitės dieną (pirmadienis = 1 ir t. t.). Patvirtinkite trumpam paspausdami mygtuką F.

Tris kartus sumirksės „cL“ (dienos laikas) ir ekrane bus rodomas skaičius „16“. Mygtuku (+) arba (-) pasirinkite artimiausią dienos valandą. Patvirtinkite trumpam paspausdami mygtuką F.

Tris kartus sumirksės „C“ ir ekrane bus rodomas skaičius „16“. Mygtuku (+) arba (-) pasirinkite norimą sumažintą temperatūrą. Patvirtinkite trumpam paspausdami mygtuką F.

Komfortinė temperatūra bus palaikoma tris valandas, po to automatiškai prasidės sumažintos temperatūros laikotarpis.

(Pvz., mygtuką 7 paspaudus 14:00 val., temperatūra pradės mažėti 17:00 val. Ir pradės lėtai mirksėti lemputė. Tris valandas iki temperatūros mažinimo pradžios lemputė švies nuolat.)

Viršvalandinis darbas

Dirbant viršvalandžius, temperatūros mažinimo funkciją galima koreguoti. Nuspauskite ir palaikykite penkioms sekundėms mygtuką 5. Bus rodoma nustatyta komfortinė temperatūra. Lemputė 3 švies visą laiką, o lemputė 4 toliau mirksės. Laikinas komfortinės temperatūros laikotarpis truks penkias valandas.

24 valandų nustatymų apsauga, nutrūkusi elektros energijos tiekimas

Jei yra užprogramuotas automatinis temperatūros mažinimas, o elektros energijos tiekimas nutrūksta daugiau kaip 24 valandoms, tai, atstačius elektros energijos tiekimą, termostatas grįš prie nustatytos žemiausios temperatūros. Ekranas mirksės – taip yra parodyta, kad buvo ilgam nutrūkęs elektros energijos tiekimas. Temperatūros mažinimo programą reikia paleisti iš naujo.

Greitasis temperatūros mažinimo paleidimas

Naktinės temperatūros mažinimas įjungiamas paspaudžiant mygtuką (7). Dieninės temperatūros mažinimas įjungiamas paspaudžiant mygtuką (5). Temperatūra pasirinktam laikotarpiui mažės pagal nustatymus. Tai automatiškai kartosis tuo pačiu metu kiekvieną savaitę. (Išsamesnis aprašymas pateikiamas toliau.)

Biuro režimas (OF)

Termostatas taip pat tinkamas naudoti biuruose ir analogiškose patalpose. Biuro režime (OF) galima mažinti temperatūrą kiekvieną naktį ir savaitgaliais.

Apsauga nuo vaikų

Termostatas gali būti apsaugotas nuo vaikų ar kitų asmenų nepageidaujamo naudojimo, paspaudžiant ir palaikant abu mygtukus (7) ir (5), kol ekrane pasirodys du brūkšneliai: – –. Termostatas atrakinamas atliekant tą patį veiksmą.

Laikinas temperatūros pakeitimas temperatūros sumažinimo periodu

Temperatūros sumažinimo periodu metu galima nustatyti naują laikiną temperatūrą. Ji nebus išsaugota ir veiks tik iki temperatūros mažinimo laikotarpio pabaigos.

Temperatūros sumažinimo laikotarpio ir temperatūros nustatymų keitimas

Temperatūros mažinimo laikotarpio ir temperatūros nustatymus galima keisti tik iš naujo paleidus temperatūros mažinimo programą.

Temperatūros mažinimo programos išjungimas

Norėdami išjungti temperatūros mažinimo programą, paspauskite ir palaikykite mygtuką (7) (naktis) arba (5) (diena) tol, kol jo lemputė visiškai užges. Šildytuvui veikiant biuro režimu, paspauskite ir palaikykite mygtuką (7), kol užges lemputė.

Termostato gamyklinių nustatymų atkūrimas

Išjunkite šildytuvą, paspausdami mygtuką OFF. Paspauskite ir palaikykite mygtuką (F) ir tuo pačiu metu vėl įjunkite šildytuvą. Toliau laikykite nuspaužę mygtuką (F) maždaug 20 sekundžių, kol ekrane ims mirksėti „rE“. Atleiskite mygtuką (F) ir netrukus ekrane bus rodoma 20 laipsnių. Atkūrus gamyklinius nustatymus, kalibravimo duomenys grįš į nulinę padėtį.

Kalibravimo nustatymai išsaugomi net po ilgalaikio elektros energijos tiekimo nutraukimo.

Temperatūros sumažinimo indikatorius

Temperatūros sumažinimo laikotarpiu lėtai mirksės mygtuko (4) arba (3) lemputė. Nuolat šviečianti lemputė rodo, kad temperatūros mažinimo funkcija dar nepradėta vykdyti, bet prasidės užprogramuotu laiku vakare.

Kalibravimas (užtikrinti, kad rodoma temperatūra atitinka esamą kambario temperatūrą)

Jei faktinė kambario temperatūra neatitinka termostato rodomų nustatymų, termostatą reikia kalibruoti.

DĖMESIO! Tinkamas kalibravimas priklauso tik nuo šildytuvo termostato reguliuojamos kambario temperatūros. Tai parodo reguliariais intervalais užsidedanti ir užgstanti raudona lemputė. Jei reikia, pareguliuokite termostatą sukeldami ar pamažindami temperatūrą, kad šildytuvą pradėtų veikti.

Dabar, uždarę patalpos duris ir langus, leiskite šildytuvui veikti pagal nustatytą temperatūrą ne mažiau kaip 24 valandas. Taip bus užtikrinta, kad kambario temperatūra būtų reguliuojama vien šildytuvo termostatu.

Laikydami paspaudę mygtuką (F), vieną kartą trumpam paspauskite mygtuką (–). Atleiskite mygtuką (F).

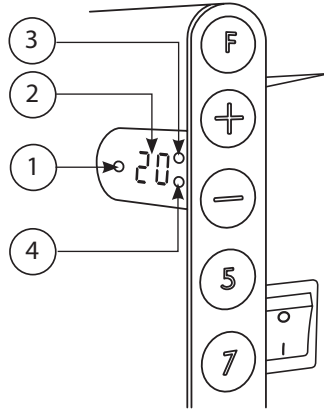
Tris kartus sumirksės „°C“ ir ekrane bus rodoma nustatytoji temperatūra. Paspauskite mygtukus (+ arba –), kol ekrane bus rodoma faktiškai išmatuota kambario temperatūra. Išsaugokite ją trumpam paspausdami mygtuką (F). Šildytuvą dabar vėl rodytų nustatytąją temperatūrą, o po kurio laiko ji atitiks faktiškai matuojamą kambario temperatūrą. Gali tecti pakartoti kalibravimo procedūrą, siekiant visiško atitikimo tarp pageidaujamos ir esamos kambario temperatūros.

Pamatfunkcijas

Ieslēdzot sildītāju pirmo reizi, displejā būs redzams 20 grādu rādījums, un sildītājs uzreiz sāks darboties.

Automātiska komforta temperatūras iestatījuma saglabāšana

NB! Ik reizi, izvēloties jaunu komforta temperatūras iestatījumu ar taustiņiem (+) un (-), šī pēdējā izvēle tiks automātiski saglabāta. Pēc ilgstošiem energopadeves pārtraukumiem tiek atjaunots pēdējais atlasītais iestatījums.



1	Sildīšana ieslēgta / izslēgta
2	Vēlamā (iestatītā) temperatūra
3	Diena
4	Nakts
+ -	Augšup un lejup vērstās bultiņas
F	Funkcionālais taustiņš
7	Temperatūras pazemināšana naktī
5	Temperatūras pazemināšana dienā

MĀJU REŽĪMS (HO):

Nakts laika temperatūras samazinājuma palaišana

Laikā, kad vēlaties palaist temperatūras samazinājuma programmas darbību, ilgāk nekā 5 sekundes piespiediet pogu (7).

h (stundas) nomirgos trīs reizes, un pēc tam nepārtraukti mirgos 7. Ar taustiņu (+) vai (-) izvēlieties stundu skaitu, cik ilgu vēlaties temperatūras samazinājuma periodu. Kad jūsu izvēle ir redzama displejā, apstipriniet to, īsi piespiežot taustiņu (F).

°C nomirgos trīs reizes, un pēc tam nepārtraukti mirgos 17 (°C). Ar taustiņu (+) vai (-) izvēlieties vēlamo temperatūru samazinājuma periodam. Kad izvēlētais iestatījums ir redzams displejā, apstipriniet to, īsi piespiežot pogu (F).

Tagad lēni mirgos (4) indikators, norādot, ka darbojas temperatūras samazinājuma iestatījums. Temperatūra tiks pazemināta uz jūsu izvēlēto stundu skaitu, un tas tiks atkārtots to pašu periodu katru nakti.

Dienas laika temperatūras samazinājuma palaišana

Laikā, kad vēlaties palaist temperatūras samazinājuma programmu, ilgāk nekā piecas sekundes piespiediet pogu (5).

h (stundas) nomirgos trīs reizes, un pēc tam nepārtraukti mirgos 5. Ar taustiņu (+) vai (-) izvēlieties stundu skaitu, cik ilgu vēlaties temperatūras samazinājuma periodu. Kad jūsu izvēle ir redzama displejā, apstipriniet to, īsi piespiežot pogu (F).

d (diena) nomirgos trīs reizes, un pēc tam displejā būs redzams nejausi izvēlēts skaitlis. Ar taustiņu (+) vai (-) ievadiet attiecīgo nedēļas dienu (pirmdiena = 1 utt.). Apstipriniet, īsi piespiežot pogu (F).

°C nomirgos trīs reizes, un pēc tam nepārtraukti mirgos 17 (°C). Ar taustiņu (+) vai (-) izvēlieties vajadzīgo samazinājuma temperatūru. Apstipriniet to, īsi piespiežot pogu (F).

Tagad lēni mirgos (3) indikators, norādot, ka darbojas dienas laika temperatūras samazinājuma iestatījums. Temperatūra tiek pazemināt līdz atlasītajam iestatījumam uz jūsu izvēlēto stundu skaitu. Tas tiks atkārtots tajos pašos periodos katru nedēļas darbadienu, neietekmējot sestdienu un svētdienu.

BIROJA REŽĪMS (OF):

Lai ieiētu biroja režīmā, turiet piespiestu (F) un ilgāk nekā piecas sekundes piespiediet (⌂), līdz displejā mirgo OF un tiek rādīts 20 (°C).

Temperatūras samazinājuma funkcijas palaišana

Trīs stundas pirms laika, kad parasti ejat projām no biroja, piespiediet un piecas sekundes turiet piespiestu pogu (7) (piem., plkst. 14.00 – 2 PM).

h (stundas) displejā nomirgos trīs reizes, pēc tam mirgos 12. Izvēlieties stundu skaitu, cik ilgi vēlaties, lai ilgtu temperatūras samazinājuma periods, piespiežot taustiņu (+) vai (-). Apstipriniet, īsi piespiežot (F). (NB! Temperatūras samazinājuma funkcija tiks palaista pēc trim stundām.)

d (diena) nomirgos trīs reizes, pēc tam displejā būs redzams nejausi izvēlēts skaitlis. Ievadiet attiecīgo dienu ar taustiņu (+) vai (-) (pirmdiena = 1 utt.). Apstipriniet, īsi piespiežot (F).

cL (dienas laiks) nomirgos trīs reizes, un displejā būs redzams 16. Ar taustiņu (+) vai (-) ievadiet tuvāko pilno dienas stundu. Apstipriniet, īsi piespiežot (F).

°C nomirgos trīs reizes, un pēc tam displejā būs redzams 16. Ar taustiņu (+) vai (-) atlasiet vēlamo samazinājuma temperatūru. Apstipriniet, īsi piespiežot taustiņu (F).

Vēl trīs stundas darbosies komforta temperatūras iestatījums, un tikai tad automātiski sāksies temperatūras samazinājuma periods.

(Piem., (7) piespiešana plkst. 14.00 – 2 PM – noteiks temperatūras samazinājuma perioda sākumu plkst. 17.00 – 5 PM, un indikators lēnām mirgos. Trīs stundu laikā pirms temperatūras samazinājuma sākuma indikators deg pastāvīgi.)

Virsstundu darbs

Strādājot virsstundas, temperatūras samazinājuma funkciju var ignorēt. Ilgāk nekā piecas sekundes piespiediet (5). Displejā būs redzams iestatītās komforta temperatūras rādījums. (3) indikators degs pastāvīgi, savukārt (4) indikators turpinās mirgot. Šis pagaidu komforta temperatūras periods ilgs piecas stundas.

24 stundu rezerve energopadeves pārtraukumu gadījumā

Ja ir ierprogrammēts automātisks temperatūras samazinājums un rodas par 24 stundām ilgāks energopadeves pārtraukums, termostats atgriezīsies pie zemākā lietotā temperatūras iestatījuma. Displejs mirgos, tādējādi norādot, ka ir noticis ilgstošs energopadeves pārtraukums. Temperatūras samazinājuma programma ir jārestartē.

Temperatūras samazinājuma ātrā palaišana

Palaidiet nakts laika temperatūras samazinājumu, piespiežot pogu, kas marķēta ar (7). Palaidiet dienas laika temperatūras samazinājumu, piespiežot pogu (5). Izvēlētajā laika periodā temperatūra tiks pazemināta līdz vajadzīgajam iestatījumam. Tas atkārtosies automātiski vienā un tajā pašā laikā katru nedēļu. (Detalizētāks apraksts ir sniegts šīs pamācības turpinājumā.)

Biroja funkcija (OF)

Šis termostats ir piemērots lietošanai arī birojos un līdzīgās telpās. Biroja funkcija (OF) nodrošina temperatūras samazinājumu katru nakti un nedēļas nogalēs.

Bloķēšana bērnu drošības nolūkā

Termostatu var nodrošināt pret nevēlamu darbību, turot piespiestas abas pogas – (7) un (5) –, līdz displejā ir redzamas divas svītras: – –. Lai atkal atbloķētu termostatu, atkārtojiet šo procedūru.

Neregulāra temperatūras iestatījuma ignorēšana temperatūras samazinājuma periodā

Temperatūras samazinājuma perioda laikā var brīvi izvēlēties jaunu temperatūras iestatījumu, to pastāvīgi nesaglabājot. Šī iestatījuma noteiktā darbība turpināsies līdz temperatūras samazinājuma perioda beigām.

Temperatūras samazinājuma periodu laika un iestatījumu maiņa

Temperatūras samazinājuma periodu laika un temperatūras iestatījumu maiņa ir iespējama tikai restartējot temperatūras samazinājuma programmu.

Pastāvīga temperatūras samazinājuma programmas noņemšana

Lai dzēstu temperatūras samazinājuma programmu, piespiediet un turiet piespiestu pogu (7) (nakts) vai pogu (5) (diena), līdz pogas indikators pilnībā satumst. Biroja režīmā piespiediet un turiet piespiestu pogu (7), līdz pogas indikators nodziest.

Termostata atiestatīšana uz rūpnīcas noklusējuma iestatījumiem

IZSLĒDZIET barošanas slēdzi (OFF). Piespiediet un turiet piespiestu pogu (F), vienlaikus atkal ieslēdzot sildītāju. Turpiniet turēt piespiestu pogu (F) aptuveni 20 sekundes, līdz displejā sāk mirgot rE. Atlaidiet pogu (F), un pēc īsa brīža displejā būs redzams 20 grādu rādījums. Pēc atiestatīšanas uz noklusējuma iestatījumiem kalibrēšana atgriezīsies pie nulles.

Kalibrēšanas iestatījums tiek saglabāts pat pēc ļoti ilgstošiem energopadeves pārtraukumiem.

Temperatūras samazinājuma indikators

Temperatūras samazinājuma perioda laikā lēnām mirgos (4) vai (3) indikators. Ja indikators deg pastāvīgi, tas norāda, ka šobrīd temperatūras samazinājuma programma nedarbojas, taču sāks darboties ieprogrammētajā laikā vakarā.

Kalibrēšana (lai nodrošinātu, ka displejā redzamais temperatūras rādījums atbilst telpā esošajai temperatūrai)

Ja faktiskā temperatūra telpā un termostata displejā redzamais temperatūras iestatījums nav savstarpēji atbilstoši, termostats ir jākalibrē.

NB! Pareiza kalibrēšana ir atkarīga no temperatūras telpā, ko regulē tikai ar sildītāja termostatu. Uz to norāda regulāra sarkanā indikatora iedegšanās un nodzišana. Ja nepieciešams, regulējiet termostata iestatījumu augšup vai lejup, lai sildītājs sāktu darboties.

Tagad ļaujiet sildītājam darboties ar vienu temperatūras iestatījumu, vēlams, vismaz 24 stundas, turot telpā durvis un logus aizvērtus. Tas nodrošina, ka temperatūru telpā regulē tikai sildītāja termostats.

Turot piespiestu (F), vienu reizi īsi piespiediet taustiņu (–). Atlaidiet (F).

°C nomirgos trīs reizes, un displejā būs redzams temperatūras iestatījuma rādījums. Piespiediet taustiņu (+) vai (–), līdz displejā ir redzams rādījums, kas atbilst faktiskajai izmērītajai temperatūrai telpā. Saglabājiet to, īsi piespiežot pogu (F).

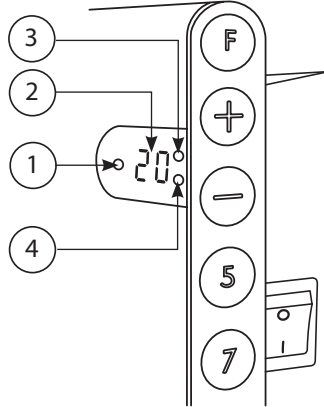
Tagad sildītāja displejā atkal būs redzams iestatītās temperatūras rādījums, un pēc brīža tas atbilstīs faktiskajai izmērītajai temperatūrai telpā. Iespējams, ka kalibrēšanas procedūru būs nepieciešams atkārtot, lai panāktu pilnīgu saskaņu starp vēlamo un faktisko temperatūru telpā.

Põhifunktsioonid

Soojendi esmakordsel sisse-lülitamisel ilmub kuvarile kiri „20 °C” ja soojendi hakkab kohe tööle.

Mugavustemperatuuri automaatne salvestamine

NB! Valides nuppudega (+) ja (-) uue mugavustemperatuuri, salvestate automaatselt viimase valiku. Pärast pikaajalist voolukatkestust ennistatakse viimasena valitud seadistus.



1	Küte sisse lülitatud / välja lülitatud
2	Soovitud (seatud) temperatuur
3	Päeval
4	Õösel
+ -	Üles ja alla liikumise nupud
F	Funktsiooninupp
7	Õine temperatuurilangetus (7 päeva)
5	Päevane temperatuurilangetus (5 päeva)

KODUSEADISTUS (HO)

Õöaja temperatuurilangetuse alustamine

Vajutage õöaja temperatuurilangetuse soovitud algusajal vähemalt viis sekundit nuppu (7).

„h” (tundi) vilgub kolm korda ja seejärel jääb „7” alaliselt vilkuma. Valige nupuga (+) või (-) tundide arv, mille jooksul langetatud temperatuuri funktsioon peab olema aktiivne. Kinnitamiseks klõpsake soovitud näidu ajal nuppu (F).

„C” vilgub kolm korda ja seejärel jääb „17” (°C) alaliselt vilkuma. Valige nupuga (+) või (-) soovitud temperatuur. Kinnitamiseks klõpsake soovitud näidu ajal nuppu (F). Nupu (4) märgutuli hakkab nüüd väikese sagedusega vilkuma, mis näitab, et langetatud temperatuuri funktsioon on aktiivne. Temperatuur langetatakse valitud tundide ajaks ja see hakkab korduma samal ajal igal õösel.

Päevaaja temperatuurilangetuse alustamine

Vajutage temperatuurilangetuse soovitud algusajal viis sekundit nuppu (5).

„h” (tundi) vilgub kolm korda ja seejärel jääb „5” alaliselt vilkuma. Valige nupuga (+) või (-) tundide arv, mille jooksul langetatud temperatuuri funktsioon peab olema aktiivne. Kinnitamiseks klõpsake soovitud näidu ajal nuppu (F).

„d” (päev) vilgub kolm korda ja seejärel jääb kuvarile juhuslik number. Valige nupuga (+) või (-) õige nädalapäev (esmaspäev = 1, jne). Kinnitamiseks klõpsake nuppu (F). „C” vilgub kolm korda ja seejärel jääb „17” (°C) alaliselt vilkuma. Valige nupuga (+) või (-) soovitud temperatuur. Kinnitamiseks klõpsake nuppu (F).

Nupu (3) märgutuli hakkab nüüd väikese sagedusega vilkuma, mis näitab, et päevane langetatud temperatuuri funktsioon on aktiivne. Temperatuur langetatakse valitud tundide ajaks valitud tasemele. See hakkab korduma samal ajal igal tööpäeval, kuid ei mõjuta laupäeva ega pühapäeva.

KONTORISEADISTUS (OF)

Kontoriseadistusse sisenemiseks hoidke all nuppu (F) ja vajutage vähemalt viis sekundit nuppu (7), kuni kiri „OF” hakkab vilkuma ja kuvatakse „20” (°C).

Temperatuurilangetuse alustamine

Kolm tundi enne tavalist kontorist lahkumise kellaaega (nt 14.00 = 2 PM) vajutage viis sekundit nuppu (7).

„h” (tundi) vilgub kolm korda ja seejärel jääb „12” alaliselt vilkuma. Valige nupuga (+) või (-) tundide arv, mille jooksul langetatud temperatuuri funktsioon peab olema aktiivne. Kinnitamiseks klõpsake soovitud näidu ajal nuppu (F). (NB! Langetatud temperatuuri funktsioon käivitub kolme tunni pärast.)

„d” (päev) vilgub kolm korda ja seejärel ilmub kuvarile juhuslik number. Valige nupuga (+) või (-) õige nädalapäev (esmaspäev = 1, jne). Kinnitamiseks klõpsake nuppu (F).

„cL” (kellaaeg) vilgub kolm korda ja seejärel ilmub kiri „16”. Valige nupuga (+) või (-) õöpäeva lähim täistund. Kinnitamiseks klõpsake nuppu (F).

„C” vilgub kolm korda ja seejärel ilmub kiri „16”. Valige nupuga (+) või (-) soovitud temperatuur. Kinnitamiseks klõpsake nuppu (F).

Mugavustemperatuur püsib veel kolm tundi ja seejärel hakkab temperatuur automaatselt langema.

(Nt kui vajutate nuppu (7) kell 14.00 (2 PM), hakkab temperatuur langema kell 17.00 (5 PM) ja märgutuli (4) hakkab vilkuma väikese sagedusega. Temperatuurilanguse algusele eelneva kolme tunni jooksul põleb märgutuli (4) pidevalt.)

Töötamine pärast tööaega

Pärast kavandatud tööaega töötamise ajaks saab langetatud temperatuuri funktsiooni käsitsi üle juhtida. Vajutage viis sekundit nuppu (4). Kuvaril näidatakse seatud mugavustemperatuuri. Märgutuli (3) hakkab pidevalt põlema ja märgutuli (4) jääb vilkuma. Mugavustemperatuuri lühiajaline seadistus püsib viis tundi.

24-tunnine voolukatkestuse kaitse

Kui mälusse on programmeeritud automaatne temperatuurilangetus, siis üle 24-tunnise voolukatkestuse järel ennistub termostaat kõige madalamale kasutatud temperatuuriseadistusele. Kuvari vilkumine näitab, et on toimunud pikaajaline voolukatkestus. Langetatud temperatuuri programm tuleb taaskäivitada.

Langetatud temperatuuri funktsiooni kiirkäivitus

Ööaja temperatuurilangetuse alustamiseks klõpsake nuppu ⑦. Päevaaja temperatuurilangetuse alustamiseks klõpsake nuppu ⑤. Temperatuur langetatakse valitud ajavahemikuks soovitud seatud väärtuseni. Seda korratakse automaatselt iga nädal samal ajal. (Täpsem kirjeldus on toodud juhendis tagapool.)

Kontoriseadistus (OF)

Termostaat sobib kasutamiseks ka kontorites ja sarnastes ruumides. Kontoriseadistus (OF) tagab temperatuuri langetamise igal öösel ja nädalavahetusel.

Lapselukk

Soovimatu muutmise vältimiseks vajutate termostaadi seadistuse lukustamiseks korraka nuppu ⑦ ja ⑤, kuni kuvaril on kaks kriipsu: --. Termostaadi avamiseks korrake sama toimingut.

Langetatud temperatuuri ajutine ülejuhtimine

Ajal, mil langetatud temperatuuri funktsioon on aktiveeritud, saab valida uue temperatuuriseadistuse ilma seda püsivalt salvestamata. See püsib kuni temperatuurilangetuse aja lõpuni.

Temperatuurilangetuse aja ja seadistuse muutmine

Temperatuurilangetuse aja ja temperatuuri seadistamine on võimalik ainult temperatuurilangetuse programmi taaskäivitamisega.

Temperatuurilangetuse programmi täielik kustutamine

Temperatuurilangetuse programmi kustutamiseks vajutate nuppu ⑦ (ööaeg) või nuppu ⑤ (päevaeg), kuni selle märgutuli kustub. Kontoriseadistuses vajutate nuppu ⑦, kuni märgutuli kustub.

Termostaadi tehaseadete taastamine

Lülitage toitelüliti välja (OFF). Vajutage nuppu ⑦ ja lülitage soojendi uuesti sisse. Hoidke nuppu ⑦ veel umbes 20 sekundit all, kuni kuvaril hakkab vilkuma kiri „rE”. Vabastage nupp ⑦ ja mõne hetke pärast ilmub kuvarile „20 °”. Vaikeseadete taastamine tühistab kalibreeringu.

Kalibreeringu seadistus salvestatakse isegi pärast pikaajalist voolukatkestust.

Temperatuurilangetuse näidik

Langetatud temperatuuriga aja jooksul vilgub märgutuli ⊕ või ⊖ väikese sagedusega. Kui märgutuli põleb pidevalt, siis ei ole langetatud temperatuuri funktsioon hetkel aktiivne, kuid käivitub õhtuks seadistatud ajal.

Kalibreerimine (kuvatud temperatuuri ja ruumi tegeliku temperatuuri vastavuse tagamine)

Kui ruumi tegelik temperatuur ei vasta termostaadi kuvatud temperatuurile, siis tuleb termostaati kalibreerida.

NB! Kalibreeringu õigsuse tagamiseks peab ruumi temperatuuri reguleerima ainult soojendi termostaati. Seda näitab punase märgutule korrapärane süttimine ja kustumine. Vajaduse korral muutke termostaadi seadistust reguleerimise võimaldamiseks üles- või allapoole.

Nüüd laske soojendil töötada samal temperatuuriseadistusel, eelistatavalt vähemalt 24 tundi, hoides ruumi ukсед ja aknad suletud. See tagab, et ruumi temperatuuri hoitakse ainult soojendi termostaadiga.

Hoidke nuppu ⑦ all ja klõpsake samal ajal nuppu ⊖. Vabastage nupp ⑦.

„°C” vilgub kolm korda ja kuvaril näidatakse seadepunkti temperatuuri. Klõpsake nuppu ⊕ või ⊖, kuni kuvaril näidatakse ruumi mõõdetud temperatuuriga sama temperatuuri. Salvestamiseks klõpsake nuppu ⑦.

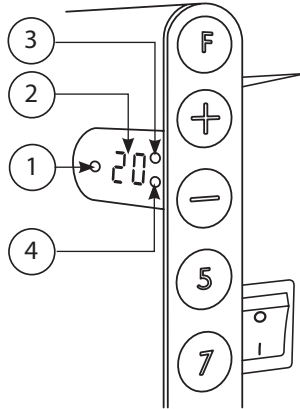
Nüüd näitab soojendi jälle seadepunkti temperatuuri ja mõne aja pärast vastab see ruumi tegelikule mõõdetud temperatuurile. Ruumi tegeliku temperatuuriga täieliku vastavuse tagamiseks võib olla vajalik kalibreerimist korrata.

Основни функции.

Когато включите уреда за първи път, на дисплея ще се появи 20 градуса и радиатора веднага ще започне да работи.

Автоматично запаметяване на настройката комфортна температура.

Важно! Всеки път, когато изберете нова комфортна температура с помощта на (+) и (-) бутоните, този последен избор ще се запаметява автоматично. След продължителни спирания на тока последно избраната настройка се възобновява.



1	Затопляне вкл. /изкл
2	Желана (настроена) температура
3	Индикатор понижена дневна температура
4	Индикатор понижена нощна температура
+ -	бутони Нагоре и Надолу
F	Бутон функции
7	Нощен икономичен режим
5	Дневен икономичен режим

ДОМАШЕН РЕЖИМ (НО):

Стартиране нощен икономичен режим.

В момента, в който искате да започне икономичен режим, натиснете бутон 7 за повече от 5 секунди. h (часове) ще мигне три пъти на дисплея и тогава 7 ще светне постоянно. С бутон (+) или (-) изберете броя часове, за които искате да продължи икономичния режим. Когато зададете желаното число, потвърдете с еднократно натискане на бутона F. °C ще мигне три пъти, тогава 17 (°C) ще светне постоянно. Използвайте бутон (+) или (-) изберете температура за икономичен режим. Потвърдете избора си с еднократно натискане на бутон F.

Лампа 4 ще мига бавно показвайки, че икономичния режим е активен. Понижената температура ще бъде активна за броя часове, които сте избрали и това ще се повтаря през същия период всяка нощ.

Стартиране дневен икономичен режим.

В момента, в който искате да започне икономичен режим, натиснете бутон 5 за повече от 5 секунди.

h (часове) ще мигне три пъти и тогава 5 ще свети непрекъснато. Използвайте бутон (+) или (-) изберете броя часове, за които искате да продължи икономичния режим. Потвърдете избора си с еднократно натискане на бутон F.

d ще мигне три пъти и ще се появи произволно число. Използвайте бутон (+) или (-) въведете правилния ден от седмицата (Понеделник = 1, и т.н.). Потвърдете с еднократно натискане на бутон F.

°C ще мигне три пъти и тогава 17 (°C) ще светне постоянно. С бутон (+) или (-) изберете предпочитаната понижена температура. Потвърдете с еднократно натискане на F.

Лампа 3 ще мига за да покаже че икономичния режим е активен. Температурата е намалена за избрания период. Това ще се повтаря всеки делничен ден, без събота и неделя.

ОФИСЕН РЕЖИМ (OF):

За да влезете в режим офис задържете F и натиснете 7 за повече от пет секунди, докато OF мигне и 20 (°C) се появи на дисплея.

Стартиране режим понижена температура.

Три часа преди момента, в който обикновено напускате офиса задържете натиснат бутона 7 в продължение на пет секунди (напр. 14:00ч).

h (часове) ще мигне три пъти на дисплея, след това 12 ще започне да мига. Изберете броя часове, за които искате понижена температура в офиса чрез бутон (+) или (-). Потвърдете с еднократно натискане на F. (Важно! Режимът ще стартира след три часа.)

d (ден) ще мигне три пъти, след това на дисплея ще се появи произволно число. Чрез бутон (+) или (-) изберете правилния ден от седмицата (Понеделник = 1, и т.н.). Потвърдете с еднократно натискане на F.

sL (време на деня) ще мигне три пъти и 16 ще се появи на дисплея. Използвайте бутон (+) или (-) за да въведете най-близкия кръгъл час от деня. Потвърдете с едно натискане на F.

°C ще мигне три пъти и 16 ще се появи на дисплея. С бутон (+) или (-) изберете предпочитаната понижена температура. Потвърдете с еднократно натискане на F.

Комфортната температура ще продължи още три часа преди началото на икономичния режим с понижена температура.

(Напр. Натискайки 7 в 14:00ч. – икономичния режим ще започне в 17:00ч. и лампата ще мига бавно. През трите часа комфортен режим лампата ще свети постоянно.)

Работа извънредно

Когато работите извънредно икономичния режим може да бъде временно променен. Натиснете 5 за повече от 5 секунди. Настроената комфортна температура ще се появи на дисплея. Лампа 3 ще светне непрекъснато докато лампа 4 продължава да мига. Временния период продължава 5 часа.

24 часа памет в случаи на спиране на тока.

Ако е програмиран икономичен режим и прекъсне захранването за повече от 24 часа, термостатът ще се върне към най-ниската температура, която е била използвана. Дисплеят ще мига показвайки, че е настъпило продължително прекъсване на ел. захранването. Икономичния режим трябва да бъде препрограмиран, докато настройката за калибриране се запазва.

Бързо стартиране на икономичен режим.

Стартирайте нощно понижение на температурата чрез бутона (7). Стартирайте дневно понижение на температурата чрез бутона (5). Температурата намалява до желаната за избрания период от време. Това ще се повтаря автоматично по същото време всяка седмица.

Офисен режим (OF)

Термостатът е подходящ за използване в офиси и други подобни помещения. Този режим (OF) осигурява понижена температура всяка вечер и през почивните дни.

Защита от деца

Термостатът може да бъде заключен срещу нежелан достъп, чрез задържане на бутони (7) и (5), докато на дисплея се появи –. За отключване повторете процедурата.

Временна промяна на икономичен режим (само за текущия интервал от време).

Вие може свободно да изберете нова температура през време на икономичен режим. Тази нова температура ще остане само до края на текущия режим.

Промяна на времето и настройките на температурата за икономичен режим.

Промяна на времето и температурата за икономичен режим са възможни само чрез препрограмиране на режима.

Постоянно премахване на програма с икономичен режим.

За да изтриете икономичен режим задръжте бутон (7) (нощ) или (5) (ден), докато съответстващата му лампа изгасне напълно. За Офис режим натиснете бутон (7), докато неговата лампа изгасна напълно.

Рестартиране на термостата до заводски настройки.

Изключете уреда от копчето. Задръжте (F) докато включвате уреда от копчето. Задръжте (F) за около 20 секунди, докато gE мигне на дисплея. Отпуснете бутона и след малко 20 (градуса) ще се появи на дисплея. Калибрирането ще се върне на нула след рестартирането към подрабиране.

Индикатор за икономичен режим

По време на икономичен режим лампа (4) или (3) ще мигат бавно. Когато лампата свети постоянно показва програмиран но неактивен режим, който ще стартира според предварително зададения час.

Калибриране (Спомага за осигуряване на съответствие между температурата показана на дисплея и реалната в помещението).

В случай, че температурата в помещението не отговаря на изписаната на дисплея, то термостата може да бъде калибриран.

Важно! Правилното калибриране зависи от това температурата в помещението да се регулира самостоятелно от термостата. Това се вижда от светването и изгасването на червената лампа на равни интервали от време. При необходимост настройте термостата нагоре или надолу за да започне уреда да работи. Сега позволете на уреда да работи, за предпочитане поне 24 часа, запазвайки затворени вратите и прозорците на помещението. Това гарантира, че термостата на уреда регулира температурата в помещението.

Задържайки бутон (F) натиснете еднократно бутона (–). Отпуснете (F).

°C ще мигне три пъти и зададената температура ще се покаже на дисплея. Натиснете бутон (+) или (–) докато на дисплея се появи температура съответстваща на измерената със стаен термометър. Запазете чрез еднократно натискане на бутон (F).

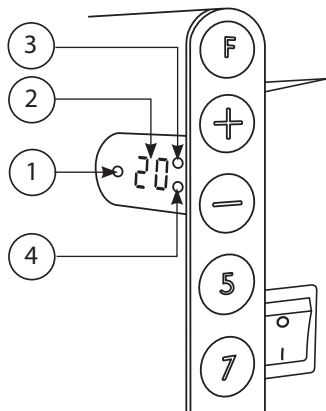
Уреда ще покаже зададената температура отново, и след известно време това ще съответства на действителната температура в помещението. Може да се наложи да повторите процедурата за постигане на пълно съответствие с действителната темпер.

Základní funkce

Při prvním zapnutí topného zařízení se na displeji zobrazí teplotu 20°C a topné zařízení začne ihned fungovat.

Automatické uložení nastavení komfortní teploty

Pozn.: Po každé volbě nové komfortní teploty pomocí tlačítka **+** nebo **-** se poslední volba automaticky uloží. Po delším výpadku proudu se obnoví poslední zvolené nastavení.



1	Topný režim zapnut/vypnut
2	Požadovaná (nastavená) teplota
3	Ve dne
4	V noci
+ -	Tlačítka zvýšit/ snížit a dolů
F	Tlačítko funkčí
7	Snížení teploty v noci (7 dní)
5	Snížení teploty ve dne (5 dní)

REŽIM DOMOVA (HO):

Spuštění nočního snížení teploty

V době, kdy chcete, aby se spustilo snížení teploty, stiskněte tlačítko **7** déle než 5 sekund.

Písmeno h (hodiny) třikrát zabliká a poté bude trvale blikat 7. Pomocí tlačítka **+** nebo **-** zvolte, kolik hodin má snížená teplota trvat. Když se volba zobrazí, potvrďte ji krátkým stisknutím tlačítka **F**.

Symbol °C třikrát zabliká a poté bude trvale blikat 17 (°C). Pomocí tlačítka **+** nebo **-** zvolte teplotu požadovanou pro dobu snížené teploty. Po zobrazení vaší volby ji potvrďte krátkým stisknutím tlačítka **F**.

Kontrolka **4** bude nyní pomalu blikat na znamení, že snížení teploty je aktivní. Teplota je snížena po zvolený počet hodin a to se bude opakovat ve stejnou dobu každou noc.

Spuštění denního snížení teploty

V době, kdy si přejete, aby se spustilo snížení teploty, stiskněte tlačítko **5** po dobu více než pět sekund.

Písmeno h (hodiny) třikrát zabliká a poté bude trvale blikat 5.

Pomocí tlačítka **+** nebo **-** zvolte, kolik hodin má doba snížené teploty trvat. Když se volba zobrazí, potvrďte ji krátkým stisknutím tlačítka **F**.

Písmeno d (den) třikrát zabliká a poté se zobrazí náhodné číslo. Pomocí tlačítka **+** nebo **-** zadejte správný den v týdnu (pondělí = 1 atd.). Potvrďte krátkým stisknutím tlačítka **F**.

Symbol °C třikrát zabliká a poté bude trvale blikat 17 (°C). Pomocí tlačítka **+** nebo **-** zvolte požadovanou sníženou teplotu. Potvrďte krátkým stisknutím tlačítka **F**.

Kontrolka **3** bude nyní pomalu blikat na znamení, že denní snížená teplota je aktivní. Teplota je snížena na zvolenou hodnotu po vybraný počet hodin. To se bude opakovat ve stejnou dobu každý den kromě soboty a neděle.

REŽIM KANCELÁŘE (OF):

Pro vstup do režimu kanceláře držte **F** a stiskněte **7** déle více než pět sekund, dokud nezačne blikat OF a nezobrazí se 20 (°C).

Spuštění funkce snížení teploty

Tři hodiny před tím, než obvykle opouštíte kancelář, stiskněte a držte tlačítko **7** po dobu pěti sekund (např. ve 14.00 hod.).

Písmeno h (hodiny) třikrát zabliká na displeji, poté bude blikat číslo „12:“ Stisknutím tlačítka **+** nebo **-** zvolte počet hodin požadovaného trvání snížené teploty. Potvrďte krátkým stisknutím tlačítka **F**. (Pozn.: Snížení teploty začne po třech hodinách.)

Písmeno d (den) třikrát zabliká, poté se zobrazí náhodné číslo. Zadejte správný den pomocí tlačítka **+** nebo **-** (pondělí = 1 atd.). Potvrďte krátkým stisknutím tlačítka **F**.

cL (denní doba) zabliká třikrát a zobrazí se 16. Pomocí tlačítka **+** nebo **-** zadejte nejbližší celou hodinu dne. Potvrďte krátkým stisknutím **F**.

Symbol °C třikrát zabliká a poté se zobrazí 16. Pomocí tlačítka **+** nebo **-** zvolte požadovanou sníženou teplotu. Potvrďte krátkým stisknutím tlačítka **F**.

Komfortní teplota bude trvat tři hodiny, než se automaticky spustí doba snížené teploty.

(Např. při stisknutí tlačítka **7** ve 14.00 hod. se snížená teplota spustí v 17.00 a kontrolka bude pomalu blikat. Během tří hodin před začátkem snížení bude kontrolka svítit trvale.)

Práce přesčas

Při práci přesčas je možné funkci snížení teploty vyřadit. Stiskněte tlačítko **5** po dobu pěti sekund. Zobrazí se nastavená komfortní teplota. Kontrolka **3** bude trvale svítit, zatímco kontrolka **4** bude dál blikat. Tato dočasná doba komfortní teploty bude trvat pět hodin.

Záloha 24 hodin v případě výpadku proudu

Je-li naprogramováno automatické snížení teploty a dojde k výpadku proudu delšímu než 24 hodin, termostat se vrátí k nejnižšímu použitému nastavení teploty. Displej bude blikat na znamení, že došlo k delšímu výpadku proudu. Program snížení teploty musí být spuštěn znovu.

Rychlé spuštění snížení teploty

Noční snížení teploty spustíte stisknutím tlačítka označeného ⑦. Denní snížení teploty spustíte stisknutím tlačítka označeného ⑤. Po vybranou dobu se teplota sníží na zvolenou hodnotu. To se bude automaticky opakovat ve stejnou dobu každý týden. (Podrobnější popis je dále v příručce.)

Funkce kanceláře (OF)

Termostat je vhodný pro použití v kancelářích a podobných prostorech. Funkce kanceláře (OF) zajišťuje snížení teploty během noci a o víkendu.

Dětský zámek

Termostat lze zabezpečit proti nežádoucí manipulaci přidržetím obou tlačítek ⑦ a ⑤, dokud se na displeji nezobrazí dvě pomlčky: --. Stejným postupem termostat odemknete.

Občasné vyřazení teploty během doby snížení

Můžete libovolně zvolit nové nastavení teploty během trvajících snížení teploty bez trvalého uložení této teploty. Tato volba potrvá, dokud doba snížené teploty neskončí.

Změna času a nastavení pro doby snížené teploty

Změna času a nastavení teploty pro doby snížené teploty je možná pouze opětovným spuštěním programu snížené teploty.

Trvalé odstranění programu snížené teploty

Chcete-li smazat program snížení teploty, stiskněte a držte tlačítko ⑤ (noc) nebo ⑦ (den), dokud se jeho kontrolka úplně neztlumí. V režimu kanceláře stiskněte a držte tlačítko ⑤, dokud kontrolka nezhasne.

Resetování termostatu na výchozí tovární nastavení

Vypněte spínač napájení. Stiskněte a držte tlačítko ⑥ a přitom opět zapněte topné zařízení. Držte dál tlačítko ⑥ asi 20 sekund, dokud na displeji nebude blikat rE. Uvolněte tlačítko ⑥ a po chvíli se zobrazí 20 stupňů. Po resetování na výchozí nastavení se kalibrace vrátí na nulu. Nastavení kalibrace se uloží i po delším výpadku proudu.

Indikátor snížené teploty

Během doby snížené teploty bude pomalu blikat kontrolka ⑦ nebo ⑤. Pokud kontrolka svítí trvale, znamená to, že funkce snížení teploty právě neprobíhá, ale spustí se v naprogramovaném čase večer.

Kalibrace (k zajištění, aby zobrazená teplota odpovídala la správné pokojové teplotě)

Pokud by skutečná pokojová teplota neodpovídala teplotě zobrazené termostatem, měl by být termostat kalibrován.

Pozn.: Správná kalibrace závisí na pokojové teplotě regulované samotným termostatem topného zařízení. To se zobrazí rozsvěčováním a tlumením červené kontrolky v pravidelných intervalech. V případě potřeby seřídte termostat nahoru nebo dolů, aby topné zařízení začalo fungovat.

Nyní nechejte termostat pracovat ve stejném nastavení teploty, nejlépe alespoň 24 hodin, se zavřenými dveřmi a okny v místnosti. Tím se zajistí, že pokojovou teplotu reguluje samotný termostat topného zařízení.

Držte stisknuté tlačítko ⑥ a přitom jednou krátce stiskněte tlačítko ①. Uvolněte tlačítko ⑥.

Symbol °C třikrát zabliká a zobrazí se nastavená teplota. Stiskněte tlačítko ⊕ nebo ⊖, dokud se na displeji nezobrazí stejná teplota jako skutečná změřená pokojová teplota. Krátkým stisknutím tlačítka ⑥ nastavení uložte.

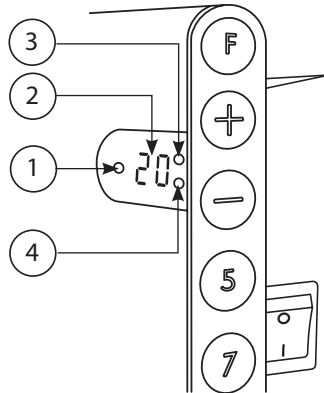
Na topném zařízení se nyní opět zobrazí nastavená teplota a po chvíli bude odpovídat skutečné změřené pokojové teplotě. Možná bude nutné postup kalibrace opakovat, aby se dosáhlo úplné korelace mezi požadovanou a skutečnou pokojovou teplotou.

Alapvető funkciók

A fűtégszámológép első bekapcsolásakor a kijelzőn 20 fok fog megjelenni, és az egység automatikusan működni kezd.

A komfort hőmérséklet beállítás automatikus mentése

Ne feledje! Az új komfort hőmérséklet (+) vagy (-) gomb segítségével történő kiválasztásokor a legújabb értéket a rendszer automatikusan menti. Hosszan tartó áramszünetet követően a rendszer az utolsóként kiválasztott beállítást alkalmazza.



1	A fűtés bekapcsolva / kikapcsolva
2	A kívánatos (beállított) hőmérséklet
3	Nappal
4	Éjjel
+ -	Fel és le gombok
F	Funkciós nyomógomb
7	A hőmérséklet csökkentése éjjel (7 nap)
5	A hőmérséklet csökkentése nappal (5 nap)

OTTHON MÓD (HO):

Az éjszakai hőmérsékletcsökkentés indítása

A hőmérsékletcsökkentés funkció elindításához este nyomja meg és 5 másodpercig tartsa lenyomva a 7 gombot.

A h (óra) felirat háromszor felvillan a kijelzőn, majd a 7-es szám folyamatosan villogni kezd. A (+) vagy (-) gomb segítségével válassza ki a hőmérsékletcsökkentés időtartamát. A kiválasztást követően a megerősítéshez nyomja meg röviden a F gombot.

A °C felirat háromszor felvillan, majd a 17 (°C) folyamatosan villogni kezd. A (+) vagy (-) gomb segítségével válassza ki a kívánt hőmérsékletet a hőmérsékletcsökkentés időtartamára. A kiválasztást követően a megerősítéshez nyomja meg röviden a F gombot.

A 4 lámpa lassan villogni kezd, mely azt jelzi, hogy a hőmérsékletcsökkentés funkció aktív. A rendszer az Ön által megadott időtartamig fogja lecsökkenteni a hőmérsékletet, és ezt minden este megismétli.

A nappali hőmérsékletcsökkentés indítása

A hőmérsékletcsökkentés elindításához a megfelelő időpontban nyomja meg és 5 másodpercig tartsa lenyomva a 5 gombot.

A h (óra) felirat háromszor felvillan, majd a 5-es szám folyamatosan villogni kezd. A (+) vagy (-) gombbal válassza ki a hőmérsékletcsökkentés időtartamát. A kiválasztást követően a megerősítéshez nyomja meg röviden a F gombot.

A d (nap) felirat háromszor felvillan, majd egy véletlenszerű szám jelenik meg a kijelzőn. A (+) vagy (-) gomb segítségével írja be az adott nap számát (pl. hétfő = 1 stb.). A megerősítéshez röviden nyomja meg a F gombot.

A °C felirat háromszor felvillan, majd a 17 (°C) folyamatosan villogni kezd. A (+) vagy (-) gomb segítségével válassza ki a preferált hőmérsékletet. A megerősítéshez röviden nyomja meg a F gombot.

A 3 lámpa lassan villogni kezd, mely azt jelzi, hogy a hőmérsékletcsökkentés funkció aktív. A rendszer a kiválasztott időtartamra lecsökkenti a hőmérsékletet. A rendszer ezt a műveletet a hét minden napján elvégzi, de a szombat és a vasárnap változatlan marad.

IRODA MÓD (OF):

Az iroda módba való belépéshez nyomja le és tartsa lenyomva a F gombot, és nyomja le a 7 gombot legalább 5 másodpercig, míg az OF felirat villogni nem kezd és a 20 (°C) meg nem jelenik a kijelzőn.

A hőmérsékletcsökkentés funkció indítása

Három órával azelőtt, amikor általában elhagyja az irodát nyomja meg és öt másodpercig tartsa lenyomva a 7 gombot (pl. 14:00 – 2 PM).

Ekkor a h (óra) felirat háromszor felvillan a kijelzőn, majd a 12-es szám villogni kezd. A (+) vagy (-) gomb segítségével válassza ki az órák számát, hogy mennyi ideig tartson a hőmérsékletcsökkentés funkció. A megerősítéshez röviden nyomja meg a F gombot. (Ne feledje! A hőmérsékletcsökkentés három óra után kapcsol be.)

A d (nap) felirat háromszor felvillan, majd egy véletlenszerű szám jelenik meg a kijelzőn. A (+) vagy (-) gomb segítségével írja be a megfelelő napot (Hétfő = 1 stb.). A megerősítéshez röviden nyomja meg a F gombot.

A cL (nap időpontja) felirat háromszor felvillan, majd a 16 jelenik meg a kijelzőn. A (+) vagy (-) gomb segítségével válassza ki a nap legközelebbi egész óráját. A megerősítéshez röviden nyomja meg a F gombot.

A °C felirat háromszor felvillan, majd a 16 jelenik meg a kijelzőn. A (+) vagy (-) gomb segítségével válassza ki a preferált hőmérsékletet. A megerősítéshez röviden nyomja meg a F gombot.

A komfort hőmérséklet három órán át fog tartani a hőmérsékletcsökkentési időtartam automatikus bekapcsolásáig. (Pl. ha a 7 gombot 14:00 – 2 PM időpontban nyomja meg – akkor a hőmérsékletcsökkentés 17:00 – 5 PM időpontban fog bekapcsolni és a lámpa lassan villogni kezd. A hőmérsékletcsökkentés előtti három órában a lámpa folyamatosan világít.)

Túlóra

Túlóra esetén a hőmérsékletcsökkentési funkció felülírható. Nyomja meg és öt másodpercig tartsa lenyomva a 5 gombot. A kijelzőn megjelenik a beállított komfort hőmérséklet. A 3 lámpa folyamatosan világít, míg a 4 lámpa folyamatosan villog. A komfort hőmérséklet ezen ideiglenes időszaka 5 órán át fog tartani.

24 órás tartalékáram áramszünet esetére

Ha automatikus hőmérsékletcsökkentés van beprogramozva és egy 24 óránál hosszabb áramszünet következik be, a termosztát a korábban használt legalacsonyabb hőmérséklet-beállításra áll vissza. A kijelző ekkor villogni kezd és jelzi, hogy hosszú ideig tartó áramszünet történt. A hőmérséklet-csökkentő programot ebben az esetben újra kell indítani.

A hőmérsékletcsökkentés gyorsindítása

A ⑦ szimbólummal megjelölt gomb segítségével indítsa el az éjszakai hőmérsékletcsökkentés funkciót. A nappali hőmérsékletcsökkentés funkciót a ⑤ szimbólummal ellátott gomb segítségével indíthatja el. A funkciónak köszönhetően a hőmérséklet a megadott időre a kívánt értékre csökken. Ez a funkció a hét minden napján megismétlődik. (Az útmutató későbbi részében részletesebben ismertetjük.)

Irodai funkció (OF)

A termosztát irodákban és hasonló helyiségekben is használható. Az irodai funkció (OF - Office Function) segítségével éjszakánként és hétvége is csökkenthető a hőmérséklet.

Gyerekszár

A ⑦ és ⑤ gombok együttes lenyomásával biztosítható, hogy a termosztáttal ne lehessen babrálni. A gombokat addig kell lenyomva tartani, míg két kötőjel nem jelenik meg a kijelzőn: – –. A termosztát feloldásához ismétlje meg a fenti műveletet.

Alkalmi hőmérséklet felülírás a hőmérsékletcsökkentési időszak alatt

A folyamatban lévő hőmérsékletcsökkentés során, a beállítások folyamatos mentése nélkül bármikor új hőmérsékletet állíthat be. Ez a hőmérséklet a hőmérsékletcsökkentési időszak végéig lesz érvényben.

A hőmérsékletcsökkentési időszakok időpontjainak és beállításainak módosítása

A hőmérsékletcsökkentési időszak időpontjának és hőmérsékletének módosítása csak a hőmérsékletcsökkentési program újraindításával lehetséges.

Egy hőmérsékletcsökkentési program ideiglenes eltávolítása

Egy hőmérsékletcsökkentési program törléséhez nyomja meg és tartsa lenyomva a ⑦ gombot (éjszaka) vagy a ⑤ gombot (nappal), míg a lámpa teljesen el nem sötétül. Iroda mód esetén nyomja meg és tartsa lenyomva a ⑦ gombot, míg a lámpa ki nem kapcsol.

A termosztát visszaállítása a gyári alapértelmezett beállításokra

Kapcsolja KI a főkapcsolót. A fűtőegység visszakapcsolása közben nyomja meg és tartsa lenyomva a ⑥ gombot. Tartsa lenyomva a ⑥ még kb. 20 másodpercig, míg az rE felirat villogni nem kezd a kijelzőn. Erressze el a ⑥ gombot, egy kis idő múlva megjelenik a kijelzőn a 20 fok. Az alapértelmezések visszaállításakor a kalibrálás a nulla értékre vált.

A kalibráció beállítása hosszan tartó áramszünet esetén is megmarad.

Hőmérsékletcsökkentés kijelzése

A hőmérsékletcsökkentési időszak során a ④ vagy ③ lámpa lassan villog. Ha folyamatosan világít, az azt jelzi, hogy a funkció jelenleg nem üzemel, de a beprogramozott időben be fog kapcsolni.

Kalibráció (annak biztosítása érdekében, hogy a megjelenített hőmérséklet megfeleljen a szoba valódi hőmérsékletének)

Amennyiben a szoba valódi hőmérséklete és a termosztát által megjelenített hőmérséklet nem egyezik, abban az esetben a termosztát kalibrálására van szükség.

Ne feledje! A helyes kalibráció csak a helyiség hőmérsékletét szabályozó fűtőegység termosztátjától függ. Ezt a piros lámpa rendszeres felvillanása és elsötétülése jelzi. Szükség esetén állítsa lefele vagy felfele a termosztátot, hogy elindítsa a fűtőegységet.

Ekkor engedélyezze a fűtőegység számára, hogy ugyanazon a hőmérsékleten üzemeljen lehetőleg legalább 24 óráig, miközben a szoba ajtajai és ablakai nyitva vannak. Ez lehetővé teszi, hogy a fűtőegység termosztátja egymaga szabályozza a szoba hőmérsékletét.

Tartsa lenyomva a ⑥ gombot, majd egyszer röviden nyomja meg a ① gombot. Engedje el a ⑥ gombot.

A °C felirat háromszor felvillan, majd a beállított hőmérséklet megjelenik a kijelzőn. Nyomja meg és tartsa lenyomva a ② vagy ③ gombot, míg a kijelzőn az aktuálisan lemert szobahőmérséklet nem jelenik meg. A mentéshez röviden nyomja meg a ⑥ gombot.

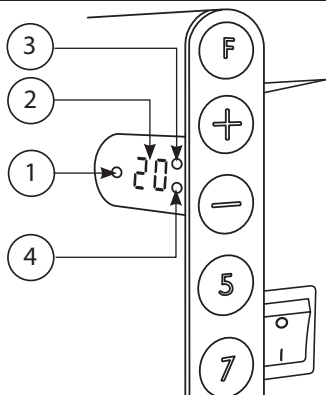
A fűtőegység ekkor ismét megjeleníti a beállított hőmérsékletet, majd egy rövid idő után ez meg fog felelni az aktuálisan lemert szobahőmérséklettel. Amennyiben szükséges, ismétlje meg a kalibrációt, hogy a kívánt és a valós szobahőmérséklet teljesen megfeleljenek egymásnak.

Podstawowe funkcje

Przy pierwszym uruchomieniu grzejnika na wyświetlaczu ukaże się 20°. Grzejnik rozpocznie pracę natychmiast.

Automatyczne zapisywanie ustawień temperatury komfortu

Uwaga! Za każdym razem, gdy wybiera się nową temperaturę komfortu przyciskami (+) i (-), najnowsza wybrana wartość zostaje zapisana automatycznie. Po dłuższej przerwie w zasilaniu zostanie ustawiona ostatnia zapisana temperatura.



1	Ogrzewanie włączone/wyłączone
2	Pożądana (ustalona) temperatura
3	Dzień
4	Noc
(+) (-)	Klawisze w górę i w dół
(F)	Przycisk funkcyjny
(7)	Obniżenie temperatury w nocy
(5)	Obniżenie temperatury w ciągu dnia

TRYB DOMOWY (HO)

Włączenie funkcji ograniczenia temperatury nocą

W momencie, w którym ograniczenie temperatury ma się rozpocząć, należy przytrzymać przycisk (7) przez ponad 5 sekund.

Wyświetli się trzy razy symbol h (godziny) a następnie wyświetlana będzie liczba 7 w trybie ciągłym. Wybrać przyciskami (+) i (-) liczbę godzin, przez które ma trwać okres ograniczania temperatury. Kiedy wyświetli się wybrana liczba, należy potwierdzić ją przyciskając krótko przycisk (F).

Wyświetli się trzy razy symbol °C a następnie wyświetlana będzie liczba 17 (°C) w trybie ciągłym. Przyciskami (+) i (-) wybrać żądaną temperaturę, która ma być utrzymywana podczas okresu ograniczania temperatury. Kiedy ta temperatura zostanie wyświetlona, potwierdzić ją przyciskając krótko przycisk (F).

Kontrolka (4) będzie teraz powoli migać, wskazując, że włączono ograniczenie temperatury. Temperatura jest ograniczana przez wybraną liczbę godzin każdej nocy.

Włączenie funkcji ograniczenia temperatury za dnia

Za dnia, w momencie, w którym ograniczenie temperatury ma się rozpocząć, należy przytrzymać przycisk (5) przez ponad 5 sekund.

Wyświetli się trzy razy symbol h (godziny) a następnie wyświetlana będzie cyfra 5 w trybie ciągłym. Wybrać przyciskami (+) i (-) liczbę godzin, przez które ma być trwać okres ograniczania temperatury. Kiedy wyświetli się wybrana liczba, należy potwierdzić ją przyciskając krótko klawisz (F).

Wyświetli się trzy razy symbol d a następnie wyświetlana będzie losowa liczba. Przyciskami (+) i (-) wybrać liczbę odpowiadającą aktualnemu dniu tygodnia (poniedziałek = 1 itd.). Potwierdzić ją przyciskając krótko klawisz (F).

Wyświetli się trzy razy symbol °C a następnie wyświetlana będzie liczba 17 (°C) w trybie ciągłym. Przyciskami (+) i (-) wybrać żądaną temperaturę ograniczenia. Potwierdzić ją przyciskając krótko klawisz (F).

Kontrolka (3) będzie teraz powoli migać, wskazując, że włączono ograniczenie temperatury. Temperatura będzie ograniczana przez wybraną liczbę godzin każdego dnia tygodnia, oprócz sobót i niedziel.

TRYB OF (BIUROWY):

Aby włączyć tryb biurowy, przytrzymać przycisk (F) i przytrzymać przez ponad 5 sekund przycisk (7), aż zacznie migać na ekranie „OF” i wyświetli się 20 (°C).

Włączenie funkcji ograniczenia temperatury

Trzy godziny przed czasem, w którym zwykle opuszcza się biuro (np. o 14:00) przytrzymać przycisk (F) przez pięć sekund.

Wyświetli się trzy razy symbol h (godziny) a następnie będzie migała liczba 12. Wybrać przyciskami (+) i (-) liczbę godzin, przez które ma być włączone ograniczenie temperatury. Potwierdzić wybór przyciskając krótko przycisk (F). (Uwaga! Ograniczanie temperatury włączy się po trzech godzinach.)

Wyświetli się trzy razy symbol d (dzień) a następnie wyświetlana będzie losowa liczba. Przyciskami (+) i (-) wybrać liczbę odpowiadającą aktualnemu dniu tygodnia (poniedziałek = 1 itd.). Potwierdzić ją przyciskając krótko przycisk (F).

Wyświetli się trzy razy symbol cL (pora dnia), a następnie wyświetli się liczba 16. Przyciskami (+) i (-) ustawić najbliższą pełną godzinę w ciągu dnia. Potwierdzić przyciskając krótko klawisz (F).

Wyświetli się trzy razy symbol °C a następnie wyświetli się liczba 16. Przyciskami (+) i (-) wybrać żądaną temperaturę ograniczenia. Potwierdzić ją przyciskając krótko przycisk (F).

Temperatura komfortu będzie utrzymywana przez trzy godziny, po czym system automatycznie przejdzie w tryb ograniczania temperatury.

(Przykład: jeśli wciśnie się przycisk (7) o 14:00, tryb ograniczania temperatury rozpocznie się o 17:00 a kontrolka będzie powoli migać. W ciągu trzech godzin poprzedzających ograniczanie temperatury kontrolka świeci w trybie ciągłym.

Nadgodziny

W przypadku nadgodzin można łatwo wyłączyć ograniczenie temperatury. Przytrzymać przycisk (5) przez pięć sekund. Zostanie wyświetlona temperatura komfortu. Kontrolka (3) będzie świecić w trybie ciągłym a kontrolka (4) będzie nadal migać. Temperatura komfortu będzie utrzymywana przez kolejne pięć godzin.

Zasilanie awaryjne (24 h) na wypadek przerwy w dostawach mocy

Jeśli zaprogramowano automatyczne ograniczenie temperatury i nastąpi przerwa w zasilaniu trwająca dłużej niż 24 godziny, termostat przywróci najniższą temperaturę, jaka została ustawiona. Wyświetlacz będzie błyskać, wskazując długą przerwę w zasilaniu. Ograniczenie temperatury trzeba będzie zaprogramować ponownie.

Szybkie włączenie ograniczenia temperatury

Nocne ograniczenie temperatury włącza się przyciskiem z symbolem ⑦. Dzielne ograniczenie temperatury włącza się przyciskiem z symbolem ⑤. Temperatura będzie ograniczana do wybranego poziomu przez wybrany okres czasu. Ograniczenie jest automatycznie powtarzane w tym samym czasie każdego tygodnia. (Więcej szczegółów znajduje się w dalszej części instrukcji.)

Tryb of (biurowy)

Termostat jest odpowiedni do pomieszczeń biurowych i podobnych zastosowań. Tryb OF (biurowy) umożliwia włączenie automatycznego ograniczenia temperatury w nocy i podczas weekendów.

Zabezpieczenie przed dziećmi

Można zabezpieczyć termostat przed niechcianymi manipulacjami przytrzymując jednocześnie przyciski ⑦ i ⑤, aż na wyświetlaczu pojawią się dwa myślniki: --. Powtórzenie tej czynności odblokuje termostat.

Okazjonalne wyłączenie ograniczenia temperatury

Można wybrać nową temperaturę podczas trwania ograniczenia temperatury. Nowe ustawienie nie zostanie trwale zapisane, natomiast wybrana temperatura będzie utrzymywana do końca okresu ograniczania temperatury.

Zmianie czasu i ustawień okresów ograniczenia temperatury

Czas i ustawienia temperatury w okresie ograniczania temperatury można zmieniać tylko poprzez zrestartowanie programu ograniczenia temperatury.

Kasowanie programu ograniczenia temperatury

Program ograniczenia temperatury można wykasować przytrzymując przycisk ⑦ (noc) lub przycisk ⑤ (dzień) aż kontrolka całkowicie zblednie. W trybie biurowym (OF) przytrzyma przycisk ⑦ aż kontrolka wyłączy się.

Przywracanie fabrycznych ustawień termostatu

Wyłączyć zasilanie. Przytrzymać przycisk ⑥ podczas ponownego włączania grzejnika. Przytrzymać przycisk ⑥ przez kolejne ok. 20 sekund, aż na wyświetlaczu zacznie migać rE. Zwolnić przycisk ⑥. Po krótkiej chwili wyświetli się 20°. Kalibracja powróci do wartości zerowej po przywróceniu ustawień domyślnych.

Zapisane ustawienie kalibracji jest przechowywane nawet przez długie okresy przerwy w zasilaniu.

Wskaźnik ograniczenia temperatury

W okresie ograniczenia temperatury kontrolka przycisku ④ lub ③ wolno miga. Jeśli pali się światłem ciągłym, oznacza to, że funkcja ograniczenia temperatury nie jest obecnie włączona, lecz uruchomi się w zaprogramowanym czasie wieczorem.

Kalibracja (umożliwia upewnienie się, że wyświetlana temperatura jest zgodna z rzeczywistą temperaturą pomieszczenia)

Jeśli wyświetlana przez termostat temperatura nie odpowiada rzeczywistej temperaturze pomieszczenia, termostat wymaga kalibracji.

Uwaga! Do prawidłowej kalibracji konieczne jest, aby temperatura pomieszczenia była regulowana wyłącznie przez termostat grzejnika. Potwierdza to rozbłyskanie i przygasanie czerwonej kontrolki w regularnych odstępach czasu. W razie potrzeby podnieść lub obniżyć temperaturę termostatu, aby grzejnik rozpoczął pracę.

Należy teraz pozostawić grzejnik włączony przez przynajmniej 24 godziny nie zmieniając ustawień i nie otwierając drzwi ani okien. W ten sposób ma się pewność, że temperaturę pomieszczenia kontroluje wyłącznie termostat grzejnika.

Należy przytrzymać przycisk ⑥ i jednocześnie wcisnąć krótko przycisk ①. Zwolnić przycisk ⑥.

Wyświetli się trzy razy symbol °C a następnie ustawiona wartość temperatury. Naciskać klawisz + lub - aż na ekranie ukaże się rzeczywista, zmierzona temperatura pomieszczenia. Zapisać ją przyciskając krótko przycisk ⑥.

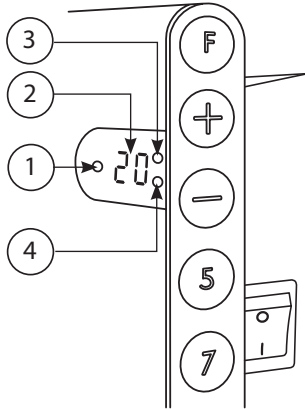
Grzejnik wyświetli teraz ustawioną temperaturę ponownie i po chwili będzie ona zgodna ze zmierzoną rzeczywistą temperaturą pomieszczenia. Powtórzenie tej procedury może okazać się konieczne dla zapewnienia pełnej korelacji pomiędzy żądaną i rzeczywistą temperaturą pomieszczenia.

Osnovne funkcije.

Kada radijator uključite prvi put, na displeju se prikazuje podešena temperatura od 20 stepeni i radijator počinje da radi.

Automatsko čuvanje podešene ugodne temperature.

VAŽNO! Svaki put kada je nova ugodna temperatura izabrana tasterima \oplus ili \ominus , ova vrednost podešene temperature se automatski čuva. Nakon dužeg nestanka struje zadnje odabrano podešavanje se nastavlja.



1	Grejanje uključeno/isključeno
2	Željena (podešena) temperatura
3	Indikator da je dnevna temperatura snižena
4	Indikator noćna temperatura snižena
\oplus \ominus	Tasteri više/niže
F	Taster funkcija
7	Taster sniženja noćne temperature (7 dana)
5	Taster sniženja dnevne temperature (5 dana)

KUĆNI MOD RADA (HO)

Startovanje noćnog sniženja temperature.

Pritisnite taster $\textcircled{7}$ i držite ga pritisnutog više od 5 sekundi navečer kada želite da startujete noćno sniženje temperature.

h(sati) će da zasvetli 3 puta na displeju i nakon toga $\textcircled{7}$ će se pojaviti na displeju. Tasterima \oplus ili \ominus možete odabrati broj sati za koji će temperatura biti snižena. Kada se na displeju prikaže željeni broj sati, potvrdite odabrano kratkim pritiskom na taster \textcircled{F} .

$^{\circ}\text{C}$ će da zasvetli 3 puta a nakon toga $17(^{\circ}\text{C})$ će se pojaviti na displeju. tasterima \oplus ili \ominus odaberite temperaturu koja želite da bude u ovom periodu. Kada se na displeju pojavi željena temperatura potvrdite kratkim pritiskom na taster \textcircled{F} .

Lampica $\textcircled{4}$ će da terperi polako i pokazuje da je noćno sniženje temperature aktivno. Temperatura se smanjuje za onaj broj sati koji ste odabrali, ovo će se ponavljati u istom periodu svake noći.

Startovanje dnevno sniženja temperature.

U vreme kada želite da startujete dnevno sniženje temperature pritisnite taster $\textcircled{5}$ duže od pet sekundi. h(sat) će da zasvetli 3 puta i nakon toga će 5 da se pojavi na displeju. Tasterima \oplus ili \ominus možete odabrati broj sati za koji će temperatura biti snižena. Kada se na displeju prikaže željeni broj sati, potvrdite odabrano kratkim pritiskom na taster \textcircled{F} .

d(dan) će da zasvetli 3 puta i nakon toga neki slučajan broj. Tasterima \oplus ili \ominus unesite tačan dan u nedelji (Ponedeljak=1, itd.) Potvrdite kratkim pritiskom na taster \textcircled{F} .

$^{\circ}\text{C}$ će da zasvetli 3 puta a nakon toga $17(^{\circ}\text{C})$ će se pojaviti na displeju. Tasterima \oplus ili \ominus odaberite željenu temperaturu. Potvrdite kratkim pritiskom na taster \textcircled{F} .

Lampica $\textcircled{3}$ će da terperi polako i pokazuje da je dnevno sniženje temperature aktivno. Temperatura se smanjuje za onaj broj sati koji ste odabrali. Ovo će se ponavljati u istom periodu svakog radnog dana, ostavljajući Subotu i Nedelju bez promene.

KANCELARIJSKI MOD (OF):

Da bi prešli u kancelarijski mod držite pritisnut taster \textcircled{F} i pritisnite taster $\textcircled{7}$ duže od 5 sekundi dok displeju ne zatreperi OF i prikaže se $20(^{\circ}\text{C})$.

Startovanje funkcije sniženja temperature.

Tri sata pre nego što uobičajeno napuštate kancelariju pritisnite $\textcircled{7}$ i držite ga pritisnutog 5 sekundi (npr. u 14:00 sati)

h(sat) će da zasvetli 3 puta i nakon toga će 12 da se pojavi na displeju. Tasterima \oplus ili \ominus možete odabrati broj sati za koji će temperatura biti snižena. Potvrdite kratkim pritiskom na taster \textcircled{F} .

(VAŽNO! Snižena temperatura će startovati nakon 3 sata).

d(dan) će da zasvetli 3 puta i nakon toga neki slučajan broj. Tasterima \oplus ili \ominus unesite tačan dan u nedelji (Ponedeljak=1, itd.) Potvrdite kratkim pritiskom na taster \textcircled{F} .

cL(vreme u danu) će da zasvetli 3 puta, i 16 se prikazuje na displeju. Tasterima \oplus ili \ominus unesite najbliži puni sat. Potvrdite kratkim pritiskom na taster \textcircled{F} .

$^{\circ}\text{C}$ će da zasvetli 3 puta a nakon toga 16 će se pojaviti na displeju. Tasterima \oplus ili \ominus odaberite željenu sniženu temperaturu. Potvrdite kratkim pritiskom na taster \textcircled{F} .

Ugodna temperatura će se nastaviti sledeća tri sata pre nego što startuje period snižene temperature automatski.

(Npr. pritiskom u 14:00 – će prouzrokovati startovanje sniženje temperature u 17:00 i lampica će treperiti polako. U periodu od tri sata pre starta snižene temperature lampica će svetliti stalno.

Vreme premošćenja snižene temperature

Za vreme trajanja sniženja temperature funkcija se može premostiti. Pritisnite $\textcircled{5}$ duže od pet sekundi. Podešena ugodna temperatura će se prikazati. Lampica $\textcircled{3}$ će da svetli stalno a lampica $\textcircled{4}$ će nastaviti da treperi. Trenutni period snižene temperature neće biti aktivan sledećih 5 sati.

24 časovno čuvanje podataka u slučaju nestanka napajanja.

Ako je automatski sniženje temperature programirano i ako napajanje nestane duže od 24 sata, termostat će se vratiti na nižu temperaturu podešenu kada je radijator korišćen. Displej će da treperi pokazujući da se dogodio duži nestanak napajanja. Program sniženja temperature mora se restartovati. Podešena kalibracija je sačuvana i nakon dužeg nestanka napajanja.

Brzi start sniženja temperature.

Startujte smanjenje noćne temperature pritiskom na taster označen brojem ⑦. Startuje dnevno sniženje temperature pritiskom na taster ⑤. Temperatura će se smanjiti na željeno podešavanje za izabrani period. Ovo će se ponavljati automatski u isto vreme svake nedelje.

Kancelarijski mod (of):

Termostat je takođe pogodan za korišćenje u kancelarijama i sličnim prostorima. Kancelarijski mod (OF) omogućava sniženje temperature svake noći i za vreme vikenda.

Zaključavanje za decu

Termostat može biti osiguran od neželjnog podešavanja držanjem taster ⑦ i ⑤ istovremeno dok se na displeju pojave dve crtice : --. Ponovite proceduru da bi otključali termostat ponovo.

Privremena promena temperature za vreme perioda snižene temperature.

Možete po vašoj želji odabrati novu podešenu temperaturu za vreme perioda snižene temperature bez da je trajno zapamtite. Ona će se nastaviti nakon prestanka perioda snižene temperature.

Promena vremena i podešavane temperature za period sniženja temperature.

Promena vremena i podešene temperature za periode snižene temperature moguća je jedino ponovnim restartovanjem programa snižene temperature.

Trajno isključivanje programa sniženja temperature.

Da bi izbrisali program sniženja temperature, pritisnite i držite pritisnut taster ⑦ (noć) ili taster ⑤ (dan) sve dok se lampica ne ugasi potpuno. Kada ste u Kancelarijskom modu, pritisnite i držite pritisnuto taster dok se lampica potpuno ne ugasi.

Reset termostata na fabrički podešene vrednosti.

Isključite uređaj na prekidaču. Pritisnite i držite pritisnut taster ⑦ i uključite uređaj ponovo. Držite pritisnut taster ⑦ oko 20 sekundi, dok se na displeju ne pojavi rE. Otpustite taster, u nakon kratkog vremena na displeju će se pojaviti 20(stepeni). Kalibracija se vraća na nulu nakon restovanja na fabričke vrednosti.

Indikator perioda snižene temperature

Za vreme perioda snižene temperature lampice ④ i ③ će treperiti polako. Kada svetle stalno, lampice pokazuju da period snižene temperature trenutno nije u funkciji, ali će startovati u zato predviđeno vreme uveče.

Kalibracija (da bi bili sigurni da prikazana temperatura odgovara stvarnoj sobnoj temperaturi)

Ukoliko stvarna temperatura i temperatura koja je podešena na termostatu ne odgovaraju, termostat se može kalibrirati.

Važno! Tačnost kalibracije zavisi od tačno izmerene sobne temperature koja se reguliše samo radijatorom. Merena temperatura na termostatu je ona kod koje se crvena lampica pali i gasi u regularnim intervalima. Ukoliko je potrebno podesite temperaturu na termostatu da bi radijator počeo da radi. Sada pustite radijator da radi na istoj podešenoj temperaturi, po mogućnosti najmanje 24 sata, držite vrata i prozore zatvorene. Na ovaj način ste omogućili da radijator sam reguliše temperaturu u sobi.

Pritisnite taster ⑦, pritisnite jednom taster ⊖ kratko. Otpustite ⑦.

°C će da zasvetli 3 puta i podešena temperatura se prikazuje. Pritiskajte ⊕ ili ⊖ dok se na displeju ne prikaže ista temperatura koja je trenutno izmerena u prostoru. Sačuvajte pritiskom na taster ⑦ karako.

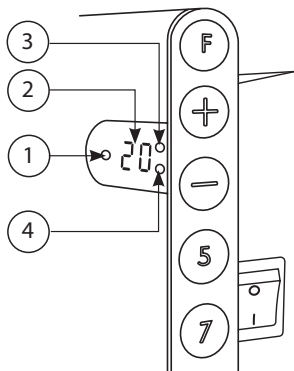
Radijator će sada da prikazuje podešenu temperaturu ponovo i ona će odgovarati trenutnoj temperaturi u vašoj sobi. Možda će biti potrebno da ponovite proceduru kalibracije da bi postigli potpunu korelaciju između željene i stvarne temperature.

Základné funkcie

Po prvom zapnutí bude displej ukazovať 20 stupňov a ohrievač sa okamžite spustí.

Automatické uloženie nastavenia komfortnej teploty

Poznámka: Po každej voľbe komfortnej teploty pomocou tlačidiel (+) alebo (-) sa táto posledná voľba automaticky uloží. Po dlhšom prerušení napájania sa obnoví naposledy zvolené nastavenie.



1	Kúrenie zapnuté/vypnuté
2	Požadovaná (nastavená) teplota
3	Deň
4	Noc
+ -	Tlačidlo hore a dole
F	Tlačidlo funkcie
7	Znižovanie nočnej teploty (7 dní)
5	Znižovanie dennej teploty (5 dní)

REŽIM POUŽÍVANIA V DOMÁCNOSTI (HO):

Spustenie znižovania teploty v noci

V čase, kedy chcete spustiť nočné znižovanie teploty, podržte na dlhšie ako 5 sekúnd tlačidlo ⑦.

Trikrát zabliká indikátor h (hodiny) a následne zostane blikať indikátor 7. Tlačidlami (+) alebo (-) nastavte trvanie obdobia so zníženou teplotou (v hodinách). Voľbu potvrdíte krátkym stlačením tlačidla (F).

Trikrát zabliká indikátor °C a následne zostane blikať indikátor 17 (°C). Tlačidlami (+) alebo (-) nastavte požadovanú zníženú teplotu. Voľbu potvrdíte krátkym stlačením tlačidla (F).

Zostane pomaly blikať kontrolka ④, ktorá informuje, že je aktívna funkcia znižovania teploty. Teplota sa zníži na zvolené obdobie. Tento cyklus sa bude opakovať v rovnaký čas každú noc.

Spustenie znižovania teploty cez deň

V čase, kedy chcete spustiť znižovanie teploty, podržte na dlhšie ako 5 sekúnd tlačidlo ⑤.

Trikrát zabliká indikátor h (hodiny) a následne zostane blikať indikátor 5. Tlačidlami (+) alebo (-) nastavte trvanie obdobia so zníženou teplotou (v hodinách). Voľbu potvrdíte krátkym stlačením tlačidla (F).

Trikrát zabliká indikátor d (deň) a následne sa zobrazí náhodné číslo. Tlačidlami (+) alebo (-) zadajte požadovaný deň v týždni (pondelok = 1 atď.). Potvrdíte ho krátkym stlačením tlačidla (F).

Trikrát zabliká indikátor °C a následne zostane blikať indikátor 17 (°C). Tlačidlami (+) alebo (-) nastavte požadovanú zníženú teplotu. Voľbu potvrdíte krátkym stlačením tlačidla (F).

Zostane pomaly blikať kontrolka ③, ktorá informuje, že je aktívna funkcia znižovania teploty cez deň. Teplota sa zníži na zvolené obdobie. Tento cyklus sa bude opakovať v rovnaký čas každý pracovný deň. Sobota a nedeľa zostanú bezo zmeny.

REŽIM POUŽÍVANIA V KANCELÁRII (OF):

Režim používania v kancelárii zapnete podržaním tlačidla (F) a súčasným stlačením tlačidla ⑦ dovedy (dlhšie ako 5 sekúnd), pokiaľ nezačne blikať indikátor OF a nezobrazí sa 20 (°C).

Spustenie funkcie znižovania teploty

Tri hodiny pred obvyklým odchodom z kancelárie podržte stlačené na päť sekúnd tlačidlo ⑦ (napr. o 14.00 h).

Trikrát zabliká indikátor h (hodiny) a následne indikátor 12.

Tlačidlami (+) alebo (-) nastavte trvanie obdobia so zníženou teplotou (v hodinách). Voľbu potvrdíte krátkym stlačením tlačidla (F). (Poznámka: Teplota sa začne znižovať po troch hodinách.)

Trikrát zabliká indikátor d (deň) a následne sa zobrazí náhodné číslo. Tlačidlami (+) alebo (-) zadajte požadovaný deň v týždni (pondelok = 1 atď.). Potvrdíte ho krátkym stlačením tlačidla (F).

Trikrát zabliká indikátor cL (denná doba) a zobrazí sa hodnota 16. Tlačidlami (+) alebo (-) zadajte najbližšiu celú hodinu dňa. Potvrdíte ju krátkym stlačením (F).

Trikrát zabliká indikátor °C a zobrazí sa hodnota 16. Tlačidlami (+) alebo (-) nastavte požadovanú zníženú teplotu. Potvrdíte ju krátkym stlačením tlačidla (F).

Komfortná teplota zostane nastavená ešte tri hodiny a následne sa automaticky spustí znižovanie teploty.

(Např. stlačenie tlačidla ⑦ o 14.00 h spôsobí spustenie znižovania teploty o 17.00 h. Kontrolka bude pomaly blikať. Počas troch hodín pred spustením znižovania teploty bude kontrolka stále svietiť.)

Práca nadčas

Pri práci nadčas môžete funkciu znižovania teploty potlačiť. Stlačte na päť sekúnd tlačidlo ⑤. Zobrazí sa nastavená komfortná teplota. Kontrolka ③ bude trvalo svietiť, zatiaľ čo kontrolka ④ bude naďalej blikať. Toto dočasné obdobie s komfortnou teplotou bude trvať päť hodín.

24-hodinové zálohovanie v prípade prerušenia napájania

Ak je naprogramované zníženie teploty a napájanie sa preruší na viac ako 24 hodín, termostat sa vráti k použitému nastaveniu najnižšej teploty. Displej bude blikať informovať o dlhodobom prerušení napájania. Program znížovania teploty sa musí spustiť znovu.

Rýchle spustenie znížovania teploty

Znížovanie nočnej teploty spustíte stlačením tlačidla ⑦. Znížovanie dennej teploty spustíte stlačením tlačidla ⑤. Teplota sa na zvolenú dobu zníži na požadovanú hodnotu. Toto zníženie sa bude automaticky opakovať každý týždeň v rovnaký čas. (Podrobnejší opis je uvedený ďalej v tomto návode.)

Režim používania v kancelárii (OF)

Termostat je vhodný aj na používanie v kanceláriách a podobných priestoroch. Režim používania v kancelárii (OF) zabezpečuje zníženie teploty každú noc a cez víkendy.

Detský zámok

Termostat je možné zablokovať proti nežiaducej zásahu podržaním tlačidiel ⑦ a ⑤ dovedy, pokiaľ sa na displeji nezobrazia dve čiarky: --. Termostat znovu odblokujete zopakovaním tohto postupu.

Dočasné potlačenie funkcie znížovania teploty

Ak je práve aktívovaná funkcia znížovania teploty, môžete nastaviť novú teplotu bez toho, aby sa trvalo uložila do pamäti. Táto teplota zostane nastavená, až kým sa neskončí obdobie znížovania teploty.

Zmena časov a nastavení pre obdobia znížovania teploty

Nastavenie času a teploty pre obdobia znížovania teploty je možné zmeniť iba po reštartovaní programu znížovania teploty.

Trvalé odstránenie programu znížovania teploty

Program znížovania teploty odstránite podržaním tlačidla ⑦ (noc) alebo tlačidla ⑤ (deň) dovedy, pokiaľ sa jeho kontrolka úplne nestlmí. V režime používania v kancelárii podržte stlačené tlačidlo ⑦ dovedy, pokiaľ jeho kontrolka nezhasne.

Zresetovanie termostatu na štandardné nastavenia od výrobcu

Vypínač otočte do polohy OFF (vypnutý). Podržte stlačené tlačidlo ⑥ a ohrievač opätovne zapnite. Tlačidlo ⑥ podržte stlačené i naďalej dovedy, pokiaľ nezačne na displeji blikať rE (asi 20 sekúnd). Uvoľnite tlačidlo ⑥. Po chvíli sa zobrazí 20 stupňov. Po zresetovaní na štandardné hodnoty sa kalibrácia vráti na nulu.

Nastavenie kalibrácie zostane uložené aj po dlhšom prerušení napájania.

Indikátor znížovania teploty

Počas obdobia znížovania teploty bude pomaly blikať kontrolka ④ alebo ③. Keď kontrolka trvalo svieti, oznamuje, že funkcia znížovania teploty nie je aktívna, ale spustí sa večer v naprogramovaný čas.

Kalibrácia (aby zobrazená teplota zodpovedala skutočnej teplote miestnosti)

Ak sa skutočná teplota miestnosti nezhoduje s hodnotou zobrazenou na termostate, budete musieť termostat skalibrovať.

Poznámka. Správna kalibrácia závisí od izbovej teploty regulovanej termostatom ohrievača. Zobrazuje sa pri pravidelnom rozsvetovaní a tlmení červenej kontrolky. V prípade potreby aktivujete ohrievač nastavením termostatu na vyššiu alebo nižšiu teplotu.

Najprv ponechajte ohrievač pracovať pri ustálenej teplote aspoň 24 hodín. Dvere a okná v miestnosti nechajte zatvorené. Tým zabezpečíte, že teplotu miestnosti reguluje iba termostat.

Podržte tlačidlo ⑥ a krátko stlačte tlačidlo ①. Uvoľnite tlačidlo ⑥.

Trikrát zabliká indikátor °C a zobrazí sa požadovaná hodnota teploty. Stláčajte tlačidlo ② alebo ③ dovedy, pokiaľ nebude displej ukazovať rovnakú hodnotu, ako je skutočná nameraná teplota miestnosti. Uložte ju krátkym stlačením tlačidla ⑥.

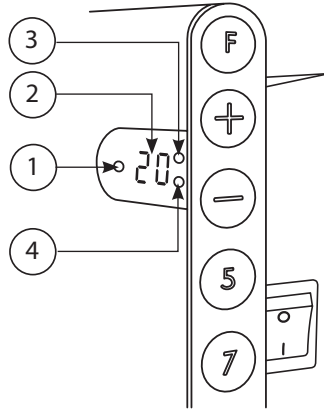
Ohrievač bude teraz znovu zobrazovať požadovanú hodnotu teploty, a po chvíli bude táto hodnota zodpovedať skutočnej nameranej teplote miestnosti. Ak má požadovaná teplota zodpovedať skutočnej teplote miestnosti, budete musieť kalibráciu pravdepodobne zopakovať viackrát.

Funcții de bază

Atunci când radiatorul este pornit pentru prima dată, ecranul va afișa 20 de grade și radiatorul va începe să funcționeze imediat.

Salvarea automată a setării de temperatură confortabilă

Atenție! De fiecare dată când este selectată o nouă temperatură folosind tastele (+ sau -), această ultimă alegere va fi salvată automat. După o pană de curent de durată, este reluată ultima setare selectată.



1	Încălzire deschis / închis
2	Temperatura (fixata) dorită
3	Ziua
4	Noaptea
+ -	Tastele sus și jos
F	Funcția butonului
7	Reducerea temperaturii pe timp de noapte
5	Reducerea temperaturii pe zi

MOD DE CASĂ (HO)

Pornirea reducerii de temperatură nocturne

În momentul în care doriți să înceapă reducerea temperaturii, apăsați butonul (7) pentru mai mult de 5 secunde. h (ore) va clipi de trei ori, apoi 7 se va lumina continuu. Folosind tasta (+ sau -), selectați numărul de ore cât doriți să țină perioada de reducere a temperaturii. Atunci când este afișată selecția dvs., confirmați prin apăsarea scurtă a tastei (F).

°C va clipi de trei ori, apoi 17 (°C) se va lumina continuu. Folosind tasta (+ sau -), selectați temperatura dorită pentru perioada de reducere. Atunci când selecția dvs. este afișată, confirmați-o apăsând scurt butonul (F).

Lampa (4) se va lumina acum încet pentru a indica faptul că reducerea de temperatură este activă. Temperatura este redusă pentru numărul de ore ales, iar acest lucru se va repeta pentru aceeași perioadă în fiecare noapte.

Pornirea reducerii de temperatură diurne

La ora la care doriți să înceapă reducerea temperaturii, apăsați (5) pentru mai mult de cinci secunde.

h (ore) va clipi de trei ori, apoi 5 se va lumina continuu. Folosind tasta (+ sau -), selectați numărul de ore cât doriți să țină perioada de reducere a temperaturii. Atunci când selecția dvs. este afișată, confirmați-o apăsând scurt pe butonul (F).

d (zi) va clipi de trei ori, apoi se va afișa un număr aleatoriu. Folosind tasta (+ sau -), introduceți ziua corectă a săptămânii (luni = 1 etc.). Confirmați prin apăsarea scurtă a tastei (F).

°C va clipi de trei ori, apoi 17 (°C) se va lumina continuu. Cu tasta (+ sau -) selectați temperatura preferată de reducere. Confirmați prin apăsarea scurtă a butonului (F).

Lampa (3) va clipi acum lent pentru a indica faptul că reducerea diurnă a temperaturii este activă. Temperatura este redusă la setarea selectată pentru numărul de ore ales. Acest lucru va fi repetat pentru aceleași perioade în fiecare zi a săptămânii, fără a afecta zilele de sâmbătă și duminică.

MODUL DE BIROU (OF):

Pentru a intra în modul de birou țineți apăsat (F) și apăsați (7) pentru mai mult de cinci secunde, până când OF clipește și se afișează 20 (°C).

Pornirea funcției de reducere a temperaturii

Cu trei ore înainte de momentul când plecați de obicei de la serviciu, țineți apăsat butonul (7) pentru cinci secunde (de ex. la 14:00 – 2 PM).

h (ore) va clipi de trei ori pe ecran, apoi 12 va clipi. Selectați numărul de ore cât doriți să țină reducerea temperaturii apăsând tasta (+ sau -). Confirmați prin apăsarea scurtă a butonului (F). (Atenție! Reducerea va începe după trei ore.)

d(zi) va clipi de trei ori, apoi se va afișa un număr aleatoriu. Introduceți ziua corectă folosind tasta (+ sau -) (luni = 1 etc.). Confirmați prin apăsarea scurtă a butonului (F).

cL (ora din zi) va clipi de trei ori și se va afișa numărul 16. Utilizați tasta (+ sau -) pentru a introduce ora întreagă a zilei. Confirmați apăsând scurt (F).

°C va clipi de trei ori, apoi se va afișa 16. Folosind tasta (+ sau -), selectați temperatura preferată de reducere. Confirmați prin apăsarea scurtă a tastei (F).

Temperatura de confort va continua pentru trei ore înainte ca perioada de reducere să înceapă automat.

(Ex. Apăsarea (7) la ora 14:00 – 2 PM – va face perioada de reducere a temperaturii să înceapă la 17:00 – 5 PM, iar lampa va clipi încet. Pe parcursul celor trei ore dinaintea reducerii, lampa este aprinsă.)

Orele suplimentare

Atunci când lucrați ore suplimentare, funcția de reducere poate fi ignorată. Apăsați (5) pentru cinci secunde. Va fi afișată temperatura de confort setată. Lampa (3) se va lumina constant, în timp ce lampa (4) continuă să se lumineze intermitent. Această perioadă temporară de temperatură de confort va dura cinci ore.

Rezerva în cazul întreruperilor de curent de 24 de ore

Dacă este planificată o reducere automată a temperaturii și se produce o pană de curent mai lungă de 24 de ore, termostatul va reveni la cea mai joasă setare de temperatură utilizată. Ecranul se va lumina pentru a indica o întrerupere de curent de durată. Programul de reducere trebuie repornit.

Pornirea rapidă a reducerii de temperatură

Porniți reducerea nocturnă a temperaturii apăsând pe butonul marcat (7). Porniți reducerea diurnă a temperaturii apăsând butonul (5). Temperatura va fi redusă la setarea dorită pentru perioada de timp aleasă. Acest lucru se va repeta automat la aceeași oră în fiecare săptămână. (O descriere mai detaliată apare ulterior în ghid.)

Funcția de birou (OF)

Termostatul este potrivit și pentru utilizare în birouri și spații similare. Funcția de lucru la birou (OF - Office Function) furnizează reduceri de temperatură în fiecare noapte și în week-end-uri.

Blocarea pentru copii

Termostatul poate fi securizat împotriva modificărilor nedorite prin apăsarea butoanelor (7) și (5) până când ecranul afișează două linii: --. Repetați procedura pentru a debloca din nou termostatul.

Suprascrierea ocazională a temperaturii în timpul unei perioade de reducere

Puteți selecta o nouă setare de temperatură în timpul perioadei de reducere a temperaturii, fără ca aceasta să fie salvată permanent. Ea va continua până la încheierea perioadei de reducere a temperaturii.

Modificarea timpilor și a setărilor pentru perioadele de reducere a temperaturii

Modificarea timpilor și a setărilor de temperatură pentru perioadele de reducere este posibilă doar prin repornirea programului de reducere a temperaturii.

Eliminarea definitivă a unui program de reducere a temperaturii

Pentru a șterge un program de reducere a temperaturii, țineți apăsat butonul (7) (noapte) sau butonul (5) (zi) până când lampa se stinge complet. Atunci când sunteți în modul de lucru la birou, țineți apăsat butonul (7) până când lampa se stinge.

Resetarea termostatalui la setările implicite din fabrică

Închideți comutatorul de energie. Țineți apăsat butonul (F) în timp ce porniți din nou radiatorul. Continuați să țineți apăsat butonul (F) pentru aproximativ 20 de secunde, până când se luminează pe ecran literele rE. Eliberați butonul (F) și, după scurt timp, se vor afișa 20 de grade. Calibrarea va reveni la zero după resetarea la valorile implicite.

Setarea de calibrare este salvată chiar și după întreruperi de curent de durată.

Indicatorul de reducere

În timpul unei perioade de reducere, lampa (4) sau (3) va clipi lent. Atunci când este aprinsă în mod constant, lampa indică faptul că funcția de reducere nu este activată la momentul respectiv, dar va porni la ora de seară programată.

Calibrarea (pentru a vă asigura că temperatura afișată corespunde cu temperatura corectă a camerei)

În cazul în care temperatura camerei și setarea afișată a termostatalui nu corespund, termostatul trebuie calibrat.

Atenție! Calibrarea corectă depinde de controlarea temperaturii camerei doar de către termostatul radiatorului. Acum permiteți radiatorului să funcționeze la aceeași setare de temperatură, preferabil pentru cel puțin 24 de ore, păstrând ușile și ferestrele camerei închise. Acest lucru asigură faptul că doar termostatul radiatorului controlează temperatura camerei.

Ținând apăsat (F), apăsați o dată scurt tasta (-). Eliberați (F).

°C va clipi de trei ori și se va afișa temperatura setată. Apăsați tasta (+) sau (-) până când ecranul afișează aceeași temperatură cu aceea măsurată în realitate în cameră. Salvați prin apăsarea scurtă a butonului (F).

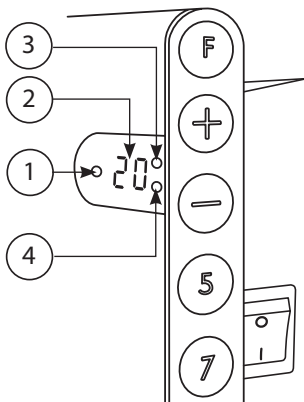
Radiatorul va afișa acum din nou temperatura setată, iar după un timp, aceasta va corespunde cu temperatura reală măsurată din cameră. Poate fi necesar să repetați procedura de calibrare pentru a ajunge la corelarea perfectă dintre temperatura dorită și reală din cameră.

Основные функции

При первом включении электроконвектора на дисплее будет установлено 20 градусов, обогреватель немедленно начнет работать.

Автоматическое сохранение установки комфортной температуры

Внимание! Значение комфортной/установленной температуры, выбранное с помощью кнопок (+) или (-) каждый раз автоматически сохраняется. В случае долговременных отключений подачи электроэнергии возобновляется последняя выбранная установка.



1	Отопление включено / выключено
2	Нужная (установленная) температура
3	День
4	Ночь
+ -	Кнопки вверх и вниз
F	Функциональная кнопка
7	Снижение температуры ночью
5	Снижение температуры днем

ДОМАШНИЙ РЕЖИМ (НО):

Включение ночного понижения температуры

Программирование ночного понижения температуры должно осуществляться в предполагаемое время активации режима.

Нажмите и удерживайте кнопку (7) более 5 секунд.

Три раза мигнет значение «h» (часы), затем будет непрерывно мигать «7». Заводское значение продолжительности ночного понижения температуры – 7 часов. С помощью кнопок (+) и (-) установите нужную продолжительность режима и подтвердите его кратковременным нажатием кнопки (F).

Три раза мигнет «°C», затем будет постоянно мигать 17 (°C). С помощью кнопок (+) и (-) установите нужное значение ночной температуры и подтвердите его кратковременным нажатием кнопки (F).

Если лампочка (4) медленно мигает, то режим ночного понижения температуры активирован и будет действовать в течение установленного периода времени в часах каждые сутки.

Включение дневного понижения температуры

Программирование дневного понижения температуры должно осуществляться в предполагаемое время активации режима.

Нажмите и удерживайте кнопку (5) более 5 секунд.

Три раза мигнет обозначение «h» (часы), затем будет непрерывно мигать «5». Заводское значение продолжительности дневного понижения температуры – 5 часов. С помощью кнопок (+) и (-) установите нужную продолжительность режима и подтвердите его кратковременным нажатием кнопки (F).

Три раза мигнет обозначение «d» (день), затем высветится случайное число. При помощи кнопки (+) и (-) введите правильный порядковый номер текущего дня недели (понедельник = 1 и т. д.). Подтвердите кратковременным нажатием кнопки (F).

С помощью кнопок (+) и (-) установите нужное значение температуры и подтвердите его кратковременным нажатием кнопки (F).

Если лампочка (3) медленно мигает, то режим дневного понижения температуры активирован и будет действовать в течение установленного периода времени в часах каждые ежедневно, за исключением выходных дней – субботы и воскресенья.

ОФИСНЫЙ РЕЖИМ (OF):

Для перехода к офисному режиму нажмите и удерживайте кнопку (F), затем нажмите и удерживайте кнопку (7) более пяти секунд, пока не начнет мигать «OF» и на экране появится «20» (°C).

Включение функции понижения температуры

За три часа до обычного ухода из офиса нажмите и удерживайте в течение пяти секунд кнопку (7) (напр., в 14:00).

Три раза мигнет обозначение «h» (часы), затем будет постоянно мигать 12. При помощи кнопки (+) или (-) выберите продолжительность периода понижения температуры (в часах) и подтвердите установленное значением кратковременным нажатием кнопки (F).

(Внимание! Режим понижения температуры активируется через три часа).

Три раза мигнет обозначение «d» (день), затем высветится случайное число. При помощи кнопки (+) или (-) введите правильный порядковый номер дня недели (понедельник = 1 и т. д.). Подтвердите кратковременным нажатием кнопки (F).

Три раза мигнет обозначение «cL» (время дня), затем высветится число 16. При помощи кнопки (+) или (-) введите ближайший полный час дня. Подтвердите кратковременным нажатием кнопки (F).

Три раза мигнет «°C», затем высветится число 16. С помощью кнопок (+) или (-) установите нужное значение температуры и подтвердите его кратковременным нажатием кнопки (F).

Комфортная температура будет поддерживаться еще три часа, затем автоматически включится период понижения температуры.

(Напр., при нажатии кнопки (7) в 14:00 понижение температуры включится в 17:00 и лампочка начнет медленно мигать. За три часа до активации режима понижения температуры лампочка будет светиться постоянно.)

Работа в сверхурочные часы

При работе в сверхурочные часы функция понижения температуры может быть приостановлена. Нажмите и удерживайте кнопку (5) в течение пяти секунд. Высветится установленная комфортная температура. Лампа (3) будет светиться постоянно, а лампа (4) будет по-прежнему мигать. Этот временный период поддержания комфортной температуры будет продолжаться пять часов.

24-часовое сохранение установок в случае отключения подачи электроэнергии

Если запрограммировано автоматическое снижение температуры и происходит отключение подачи электроэнергии более чем на 24 часа, термостат будет использовать наименьшую из ранее использовавшихся для режима понижения температуру. Дисплей будет мигать, чтобы извещать о произошедшем долговременном отключении подачи электроэнергии. Программу снижения температуры необходимо запустить заново.

Быстрый запуск режима понижения температуры

Ночное понижение температуры активируется нажатием кнопки (7). Дневное понижение температуры активируется нажатием кнопки (5). Температура будет понижена до установленного значения на выбранный период времени. Это будет повторяться автоматически в то же время каждую неделю. (Более подробное описание см. далее в инструкции).

Офисный режим (OF)

Термостат также пригоден для использования в офисах и подобных помещениях. Офисный режим (OF) понижает температуру каждую ночь и по выходным.

Блокировка термостата для защиты от детей

Термостат может быть защищен от нежелательного вмешательства при помощи одновременного нажатия и удержания кнопок (7) и (5) до тех пор, пока на дисплее не появятся два тире: ——. Чтобы снять блокировку термостата, выполните те же действия еще раз.

Изменение температурных установок в обход программы понижения температуры

Если конвектор находится в режиме поддержания пониженной температуры, Вы можете временно установить нужную температуру воздуха вручную, например, для работы во внеурочное время. Установленное значение будет в силе до конца периода понижения температуры, но не сохранится программно.

Изменение времени и установок для периода пониженной температуры

Изменение установок времени и температуры для периодов понижения температуры возможно только при помощи повторного запуска программы понижения температуры.

Постоянное отключение программы понижения температуры

Для отключения программы понижения температуры нажмите и удерживайте кнопку (7) (ночь) или (5) (день) до тех пор, пока подсветка символа не выключится. В режиме «Офис» (Office) необходимо удерживать только кнопку (7) (ночь).

Восстановление заводских установок термостата

Выключите конвектор с помощью основного выключателя, переведя его в положение OFF. Нажмите и удерживайте кнопку (F) и одновременно включите прибор. Продолжайте удерживать кнопку (F) в течение приблизительно 20 секунд, пока на дисплее не начнет мигать «tE». Отпустите кнопку (F). На дисплее отобразится показание 20 градусов. После сброса настроек ранее сделанная калибровка термостата также обнулится. Этого не происходит при длительном перебое в энергоснабжении.

Индикатор понижения температуры

В период понижения температуры медленно мигают лампы (4) или (3). Постоянная подсветка показывает, что понижение температуры запрограммировано, но время его активации не наступило.

Калибровка термостата (обеспечение соответствия показываемой температуры и температуры в помещении)

Если реальная температура в помещении и установка, показываемая термостатом, не соответствуют друг другу, необходимо провести калибровку термостата.

Внимание! Корректная калибровка возможна только если температура воздуха в помещении зависит исключительно от работы конвектора. Это можно увидеть по красному светодиоду: он будет загораться и гаснуть через равные интервалы времени. Если в помещении холоднее, чем установлено на конвекторе, повысьте температуру кнопкой (C), и наоборот, пока конвектор не начнет работать в нужном режиме.

Теперь позвольте обогревателю работать при той же установке температуры не менее 24 часов, при этом двери и окна помещения должны быть закрыты. Это обеспечит регулирование температуры в помещении только с помощью термостата.

Для начала процедуры калибровки, удерживая в нажатом положении кнопку (F), один раз коротко нажмите кнопку (C). Отпустите кнопку (F). Три раза мигнет «°C», затем на дисплее появится установленное значение температуры. Нажимайте кнопки (+) или (C) до тех пор, пока на дисплее не отобразится фактическая температура воздуха в помещении. Сохраните установку кратковременным нажатием кнопки (F).

На обогревателе снова отобразится заданная температура и по прошествии некоторого времени она будет соответствовать фактической измеренной температуре в помещении. Может потребоваться повторная процедура калибровки для достижения полного соответствия желаемой и фактической температурой в помещении.

גיבוי של 24 שעות למקרה של הפסקת חשמל

במקרה של הפסקת חשמל, הפחתת טמפרטורה תישמר עד 24 שעות. לאחר מכן התרמוסטט יחזור להגדרות הרגילות שלו וצריך לתכנת את הפחתת הטמפרטורה מחדש. התצוגה תהבהב במקרה של הפסקת חשמל ארוכה.

הפעלה מהירה של הפחתת טמפרטורה

על ידי לחיצה על (7) ניתן להפעיל את הפחתת הטמפרטורה בלילה. על ידי לחיצה על (5) ניתן להפעיל את הפחתת הטמפרטורה ביום. הטמפרטורה תיקבע על ידי התכנות לאותו פרק זמן. תכנות זה יחזור על עצמו באופן אוטומטי בכל שבוע. (הסבר מפורט יותר יופיע בהמשך המדריך)

הפעלה במשרד (OF)

המכשיר מתאים גם לשימוש במשרדים וחדרי עבודה. אפשרות ההפעלה (OF) מפחיתה את הטמפרטורה בלילות ובסופי השבוע באופן אוטומטי.

נעילה בפני ילדים

המכשיר ניתן לנעילה בפני ילדים כדי למנוע שיבושים כתוצאה ממשחק במקשים. לחץ על (7) ועל (5) ביחד על מנת לנעול את המקשים. חזור על ההליך כדי לשחרר את נעילת המקשים.

ביטול זמני של הפחתת טמפרטורה

ניתן לשנות את הטמפרטורה גם בזמן הפחתה בלי שהשינוי יישמר. שינוי זה יימשך עד לסוף זמן ההפחתה.

שינוי זמני ורמות הפחתת הטמפרטורה.

שינוי זמני הפחתת הטמפרטורה ורמות ההפחתה אפשרי רק על ידי הפעלה מחדש של תכנית ההפחתה.

ביטול של הפחתת הטמפרטורה.

על מנת להפסיק הפחתת טמפרטורה, לחץ והחזק את המקש (7) (לילה) או על המקש (5) עד שהנורית נכבית. במצב OF לחץ והחזק את המקש (7) עד שהנורית נכבית.

אזהרה

- 1) אין להשתמש במכשיר זה בסביבה צמודה לאמבטיה, מקלחת או בריכה.
- 2) כדי להימנע מחימום יתר, אין לכסות את מכשיר החימום.
- 3) אין למקם את מכשיר החימום ישירות מתחת לשקע חשמלי.

איפוס התרמוסטט להגדרות ברירת המחדל של היצרן

כבה את המכשיר, לחץ על מקש ה (F) והדלק את המכשיר מחדש. המשך להחזיק את מקש (F) לכ 20-שניות, עד ש Er מהבהב בתצוגה. שחרר את מקש (F) ולאחר זמן קצר 02 מעלות יופיע בתצוגה. ההגדרות יישמרו גם לאחר הפסקות חשמל ממושכות.

תצוגת הפחתת טמפרטורה.

בזמן הפחתת טמפרטורה נורית ה (4) או (3) תהבהב באיטיות. כאשר הנורית מוארת באופן קבוע, הפחתת הטמפרטורה לא פועלת אבל תחיל לפעול בשעה המתוכננת.

כיול המכשיר (על מנת לוודא שהטמפרטורה המוצגת נכונה).

במידה והטמפרטורה המוצגת והטמפרטורה בחדר לא תואמות, צריך לכייל את התרמוסטט.

כיול נכון תלוי בטמפרטורת החדר המוצגת על ידי התרמוסטט של המכשיר. הטמפרטורה מוצגת על ידי הנורית האדומה. במידת הצורך, התאם את הטמפרטורה כדי להתחיל את פעולת המכשיר.

השאר את המכשיר עובד, רצוי למשך 24 שעות, סגור את החלונות והדלתות כדי לוודא שהתרמוסטט מציג את הטמפרטורה המדויקת בחדר.

החזק את מקש (F) ולחץ על מקש ה (-) פעם אחת. שחרר את מקש ה (F). C° יהבהב שלוש פעמים ולאחר מכן תופיע הטמפרטורה המוגדרת. לחץ על מקש ה (+) או ה (-) עד שהטמפרטורה המוצגת זהה לטמפרטורה שנמדדה.

אשר את הבחירה על ידי לחיצה קצרה על מקש ה (F).

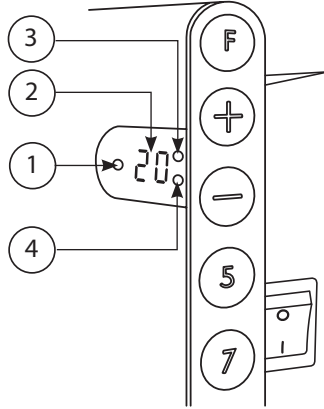
המכשיר יציג את הטמפרטורה המוגדרת ולאחר זמן מה את הטמפרטורה הנוכחית בחדר.

יכול להיות שיהיה צורך בחזרה על כיול זה פעם נוספת לדיוק מירבי.

דירוג אנרגטי של המוצר:

F / E / D / C / B / A

1	חימום פועל / כבוי
2	טמפרטורה מבוקשת
+ -	מקשי למעלה ולמטה
F	מקש כיוון
4	הפחתת טמפרטורת לילה (7 ימים).
3	הפחתת טמפרטורת יום (5 ימים).



תיסיב הלעפה

כאשר המכשיר מופעל בפעם הראשונה, על התצוגה יופיע המספר 20 והמכשיר יתחיל לעבוד מיד.

שמירה אוטומטית של טמפרטורת הנוחות.

בכל פעם שנבחרת טמפרטורת נוחות על ידי מקשי ה (+), (-), בחירה זו תישמר באופן אוטומטי. לאחר כיבוי ממושך הכוונון האחרון ממשך.

הפעלה במשרד (OF):

כדי להיכנס למצב משרד החז (F) ולחץ על (7) למשך יותר מחמש שניות עד ש FO מהבהב ו 20 (°C) מוצג.

הפעלה של הפחתת טמפרטורה

שלוש שעות לפני שבדרך כלל עוזבים את המשרד לחץ והחזק את מקש (7) למשך חמש שניות (למשל ב 00:41).

h (שעות) יבהב שלוש פעמים בתצוגה, ולאחר מכן 12 יבהב. בחר את מספר השעות שברצונך להפחית את הטמפרטורה על ידי לחיצה על מקש (+) או (-). אשר על ידי לחיצה על מקש (F) (הפחתת הטמפרטורה תתחיל לאחר שלוש שעות).

d (ימים) יבהב שלוש פעמים ולאחר מכן מספר אקראי. בעזרת מקש (+) או (-) בחר את היום שבבוע (ראשון = 1 וכו'). אשר את הבחירה על ידי לחיצה קצרה על מקש ה (F).

Lc (שעה) יבהב שלוש פעמים ו 61 יופיע בתצוגה. בעזרת מקש (+) או (-) בחר את השעה העגולה הקרובה. אשר את הבחירה על ידי לחיצה קצרה על מקש ה (F).

°C יבהב בתצוגה שלוש פעמים ו 61 יופיע בתצוגה. בעזרת מקש ה (+) או (-) בחר את הטמפרטורה שברצונך לזמן ההפחתה. אשר את הבחירה על ידי לחיצה קצרה על מקש ה (F).

טמפרטורת הנוחות תמשיך למשך שלוש שעות נוספות ולאחר מכן תתחיל הפחתת הטמפרטורה.

(לדוגמא, כאשר לוחצים על (7) בשעה 14:00, הפחתת הטמפרטורה תתחיל בשעה 00:71. בטווח שלוש שעות נורית החיווי דולקת ברצף ובאשר מתחילה ההפחתה הנורית מתחילה להבהב)

עבודה בשעות נוספות.

כאשר עובדים שעות נוספות ניתן לעקוף את הפחתת הטמפרטורה. לחץ על מקש ה (5) למשך יותר מחמש שניות.

טמפרטורת הנוחות תופיע בתצוגה.

נורית ה (4) תידלק בעוד נורית ה (3) תהבהב. שניו יז ימשך חמש שעות.

הפעלה בבית (HO):

הפעלת הפחתת טמפרטורה אוטומטית.

בשעה שרוצים להפעיל הפחתת טמפרטורה בערב לחץ על מקש (7) למשך יותר מחמש שניות. H (שעות) יבהב בתצוגה שלוש פעמים ו 7 יבהב באופן קבוע.

בעזרת מקש (+) או (-) בחר את מספר השעות שברצונך להפחית את הטמפרטורה. כאשר הבחירה שלך מוצגת, אשר אותה על ידי לחיצה קצרה על מקש ה (F).

°C יבהב בתצוגה שלוש פעמים ו 17 (°C) יבהב באופן קבוע. בעזרת מקש ה (+) או (-) בחר את הטמפרטורה שברצונך לזמן ההפחתה. אשר את הבחירה על ידי לחיצה קצרה על מקש ה (F).

הנורית (4) תהבהב באיטיות כדי לציין הפחתת הטמפרטורה פעילה. הטמפרטורה תופחת למספר שעות שבחרת. הפחתה זו תחזור על עצמה בכל לילה.

הפעלת הפחתת טמפרטורה ביום.

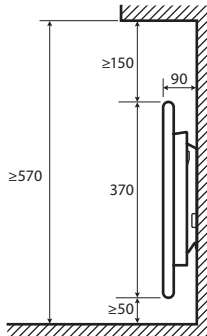
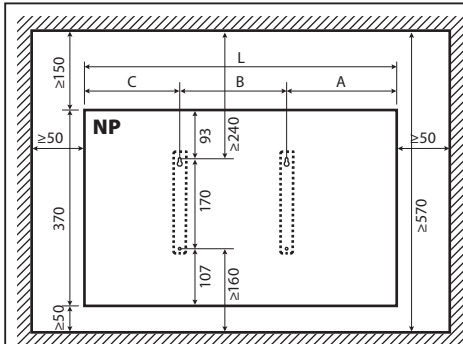
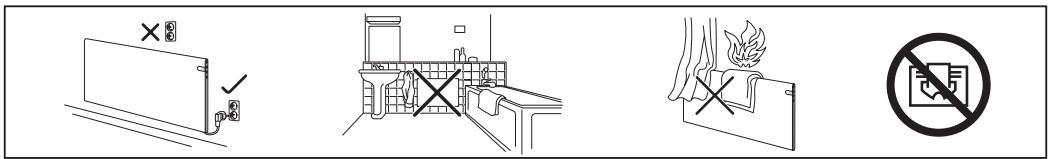
בשעה שרוצים להפעיל הפחתת טמפרטורה ביום לחץ על מקש (5) למשך יותר מחמש שניות. H (שעות) יבהב בתצוגה שלוש פעמים ו 7 יבהב באופן קבוע.

בעזרת מקש (+) או (-) בחר את מספר השעות שברצונך להפחית את הטמפרטורה. כאשר הבחירה שלך מוצגת, אשר אותה על ידי לחיצה קצרה על מקש ה (F).

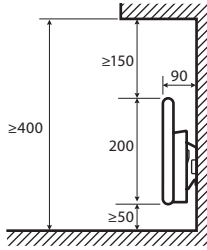
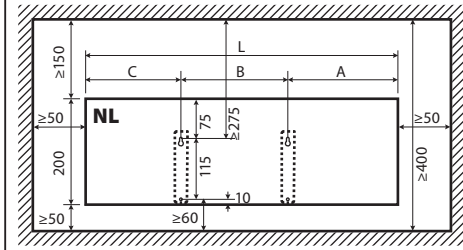
d (ימים) יבהב שלוש פעמים ולאחר מכן מספר אקראי. בעזרת מקש (+) או (-) בחר את היום שבבוע (ראשון = 1 וכו'). אשר את הבחירה על ידי לחיצה קצרה על מקש ה (F).

°C יבהב בתצוגה שלוש פעמים ו 17 (°C) יבהב באופן קבוע. בעזרת מקש ה (+) או (-) בחר את הטמפרטורה שברצונך לזמן ההפחתה. אשר את הבחירה על ידי לחיצה קצרה על מקש ה (F).

הנורית (3) תהבהב באיטיות כדי לציין הפחתת הטמפרטורה פעילה. הטמפרטורה תופחת למספר שעות שבחרת. הפחתה זו תחזור על עצמה בכל יום שבבוע למעט שישי ושבת.



NP	A	B	C	L
NP 04	148	202	123	474
NP 06	203	202	184	589
NP 08	212	302	190	704
NP 10	241	302	219	762
NP 12	174	605	155	934
NP 14	230	605	214	1042
NP 20	405	605	384	1394



NL	A	B	C	L
NL 04	139	300	211	650
NL 06	320	300	250	870
NL 08	264	600	186	1050
NL 10	379	600	301	1280
NL 12	440	600	412	1450
NL 15	263	1200	287	1750

