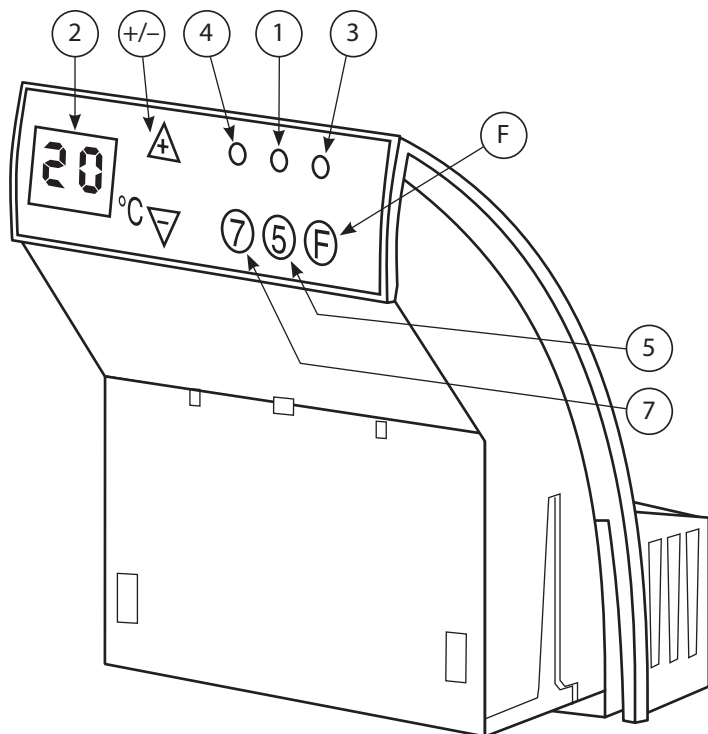


BRUKSANVISNING • KÄYTTÖOHJE • USER GUIDE

NO/DK: side 1–4 SE: sida 5–8 FI: sivu 9–12 GB/AU/NZ: page 13–16



1	Indikator for dagsenkning
2	Ønsket Temperatur
3	Indikator varme av/på
4	Indikator for nattsenkning
F	Funksjonsknapp
5	Start senking dag
7	Start av senking natt
+ og -	Opp- og nedknapper

NB! Hovedbryter befinner seg på høyre siden av produktet. Lys i display indikerer at strømforsyning er i orden og ovnen er slått på.

Denne introduksjon forteller kort om virkemåte for termostaten.

Basis funksjon

Når ovnen tas i bruk første gang vil display vise 20 grader og ovnen vil umiddelbart være aktiv.

Automatisk lagring av komfort temperatur

NB! Hver gang en ny komfort temperatur blir valgt med **+** eller **-** knappene vil siste valg automatisk bli lagret. Etter lange strømbrudd vil den sist valgte innstilling bli aktiv igjen.

Backup i 24 timer ved strømbrudd

Om automatisk senking er programmert og det oppstår strømbrudd på mer enn 24 timer, vil termostaten glemme programmet og starte opp med den laveste temperatur som var benyttet. Enten det var senketemperaturer eller «komfort» temperatur som var laveste verdi som ble lagret. Display og lamper vil blinke for å indikere langvarig strømbrudd. Senkeprogram må startes på nytt. Kalibrering vil være aktiv også etter lange strømbrudd.

Enkel start av senking

Dag - eller nattsenking Start nattsenking ved å trykke knapp merket **7**. Start dagsenking ved å trykke knapp merket **5**.

Temperaturen vil senkes til ønsket verdi i det tidsrom som er valgt. Dette vil gjenta seg automatisk fra samme tidspunkt, hver uke. (Alle detaljer beskrives lenger ned i bruksanvisningen).

Kontor funksjon (office)

Termostaten er også egnet for bruk på kontor eller tilsvarende bruksområder. Kontorfunksjon (OF) vil gi senking hver natt og i helgene. (Alle detaljer beskrives lenger ned i bruksanvisningen).

Barnesikring

Det er mulig å låse termostaten mot uønsket betjening ved samtidig å holde knappene **7** og **5** inne til to streker - - vises i display. Samme framgangsmåte opphever barnesikringen.

Tilfeldig overstyring av temperaturen i en senkeperiode

Du kan fritt velge temperatur i en pågående senkeperiode, uten at denne temperatur lagres, men kun er gyldig inntil perioden er slutt.

Endring av tid og eller temperatur for senkeperioder

Endring av tid og temperatur for senkeperioder er bare mulig ved å starte senkeprogrammet på nytt.

Permanent fjerne en senkefunksjon

For å slette en senkefunksjon, trykk og hold inne **7** (natt) eller **5** (dag) til det tilhørende lyset slukker og blir helt mørk. I OFFICE modus trykkes **7** til det tilhørende lyset slukker.

Reset til fabrikkinnstilling

Start med å slå av hovedbryter. Trykk inn og hold **F** inne og slå på ovnen ved hjelp av hovedbryter. Forsett å holde **F** inne, ca. 20 sekund, inntil det blinker rE i display. Slipp så opp **F** knappen, og etter en liten stund vises 20 grader i display. Kalibrering vil være satt til null etter reset til fabrikkinnstilling.

Indikator for senking

I perioder med aktiv senking vil lyset ① eller ④ blinke langsomt. Dersom det lyser fast betyr det at senking for tiden ikke er aktiv, men vil starte på det planlagte tidspunkt på kvelden.

BOLIG MODUS (HO):

Start av automatisk *nattsenkning* av temperaturen

På det tidspunkt om kvelden du ønsker at senkingen skal starte trykke knappen merket **7** mer enn 5 sekunder. h (hours = timer) vil blinke tre ganger i display, og deretter blinker 7 kontinuerlig. Med **+** eller **-** knappene velges hvor mange timer senkingen skal vare. Når ditt valg vises i display, trykk **F** (kort trykk) for å bekrefte ditt valg. °C vil blinke tre ganger og deretter vil 17 (°C) blinke kontinuerlig. Med **+** eller **-** knappene kan det velges den temperatur som skal være under senkeperioden. Når ditt valg vises i display, trykk **F** (kort trykk) for å bekrefte ditt valg

Lys ④ vil nå blinke som indikasjon for at nattsenkningen er aktiv. Temperaturen vil senkes til ønsket verdi i det tidsrom som er valgt. Dette vil gjenta seg automatisk hver natt fra samme tidspunkt.

Start av automatisk *dagsenkning* av temperaturen

På det tidspunkt om morgenen du ønsker at senkingen skal starte trykke knappen merket **5** mer enn 5 sekunder. h (hours = timer) vil blinke tre ganger i display, og deretter blinker 5 kontinuerlig. Med **+** eller **-** knappene velges hvor mange timer senkingen skal vare. Når ditt valg vises i display, trykk **F** (kort trykk) for å bekrefte ditt valg. d vil blinke tre ganger og et tilfeldig tall vil vises i display. Bruk **+** eller **-** knappene for å angi riktig ukedag (Mandag = 1 osv.). Trykk **F** (kort trykk) for å bekrefte ditt valg. °C vil blinke tre ganger og deretter vil 17 (°C) blinke kontinuerlig. Med **+** eller **-** knappene kan det velges den temperatur som skal være under senkeperioden. Når ditt valg vises i display, trykk **F** (kort trykk) for å bekrefte ditt valg.

Lys ① vil nå blinke som indikasjon for at dagsenkningen er aktiv. Temperaturen vil senkes til ønsket verdi i det tidsrom som er valgt. Dette vil gjenta seg automatisk hver ukedag fra samme tidspunkt. På lørdag og søndag vil det ikke være dagsenkning.

KONTOR MODUS (OF):

For å komme inn i OFFICE – hold **F** fast inne og hold knappen **7** i mer enn 5 sekunder. OF (OFFICE) vil blinke 3 ganger og 20 grader vises i display.

Start av automatisk *natt og helgesenkning*

Tre timer før normal arbeidstid slutter trykkes og holdes knappen merket **7** i mer enn 5 sekunder. (Eksempel klokken 14:00) h (hours = timer) blinker tre ganger, og deretter vil 12 blinke. Med **+** eller **-** knappene velges hvor mange timer senkingen skal vare. Når ditt valg vises, trykk **F** (kort trykk) for å bekrefte ditt valg. (Nb! Senking vil starte etter 3 timer.) d (dag) vil blinke tre ganger og et tilfeldig tall vil vises i display. Bruk **+** eller **-** knappene for å angi riktig ukedag (Mandag = 1 osv.). Trykk **F** (kort trykk) for å bekrefte ditt valg. cL (klokkeslett) vil blinke tre ganger og 16 vises i display. Bruk **+** eller **-** knappene for å angi nærmeste hele time på døgnet. Trykk **F** (kort trykk) for å bekrefte ditt valg.

°C vil blinke tre ganger og deretter vil 17 (°C) blinke kontinuerlig. Med **+** eller **-** knappene temperatur for senkeperioden. Når ditt valg vises i display, trykk **F** (kort trykk) for å bekrefte ditt valg.

Komfort temperaturen vil fortsette i tre timer før senking automatisk starter.

(Eksempel. Trykk **7** klokken 14:00 og senking starter 17:00.) Når senking er aktiv vil lyset ① blinke sakte. (I de tre timene før senking starter første gang vil det lyse fast.)

Arbeide overtid

Dersom det skal arbeides overtid kan senking oppheves. Trykk knappen **5** i mer enn 5 sekunder. Nå vil komfort temperatur vises i display. Lyset ① lyser fast mens lyset ④ vil fortsette å blinke. Perioden med komfort temperatur vil var i 5 timer.

Kalibrering (for å få same temperatur i rommet som innstilt verdi på termostat)

Dersom det er avvik mellom innstilt og oppnådd temperatur, kan termostaten kalibreres.

Nb! Kalibrering er avhengig av at det er ovenns termostat som styrer romtemperaturen. At dette skjer, vises ved at den røde lampen lyser og slukker med jevne mellomrom. Still eventuelt termostaten opp eller ned for at ovnen skal aktiveres. La så termostaten arbeide med en og samme innstilling, helst i 24 timer, med vinduer og dører lukket til det aktuelle rommet. Dette sikrer at det er termostaten som styrer rommets temperatur alene.

Trykk inn og hold **F** inne, og trykk så på **-** knappen (kort trykk). Slipp **F**. °C vil blinke tre ganger og deretter vises innstilt temperatur. Med **+** eller **-** knappene stilles så termostaten til den virkelige temperatur som måles i rommet. Når ditt valg vises i display, trykk **F** (kort trykk) for å bekrefte ditt valg.

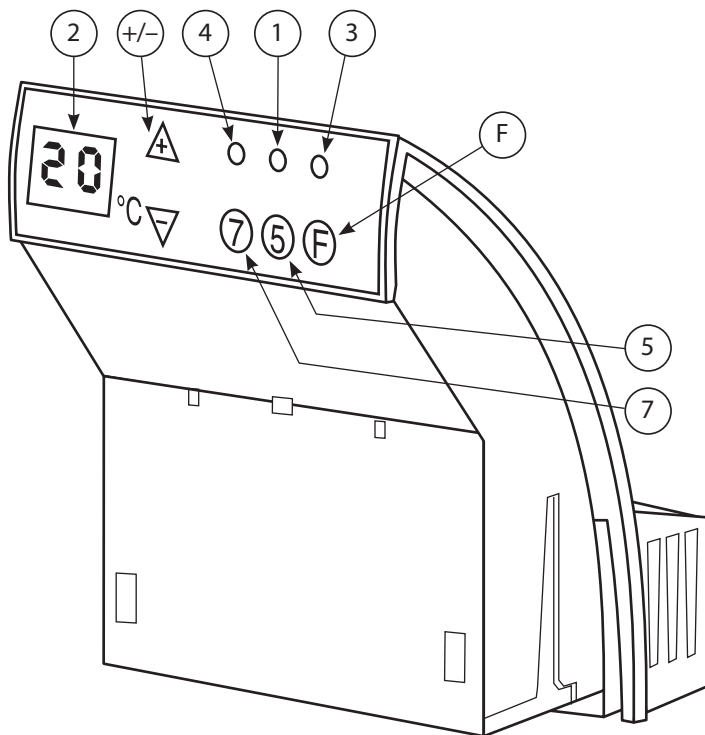
Nå vil termostaten igjen vise innstilt temperatur og etter en tid vil dette samsvare med den virkelige temperatur som måles. Det kan hende at en kalibrering må gjentas for å oppnå fullt samsvar mellom ønsket og virkelig temperatur.

Vær oppmerksom på at produktet ikke er beregnet for bruk av personer som har reduserte fysiske, motoriske eller psykiske evner, eller manglende erfaring eller kunnskap, med mindre de er gitt veiledning eller instruksjon om hvordan produktet skal betjenes på en sikker måte av en person som er ansvarlig for deres sikkerhet.

Barn må veiledes og være under oppsikt for å sikre at de ikke leker med produktet.

Dersom nettleddningen er ødelagt, må den byttes enten hos produsenten eller hos autorisert personell for å unngå at det kan oppstå fare.

BRUKSANVISNING



1	Indikator för dagsänkning
2	Önskad temperatur
3	Indikator för värmeavgivelse
4	Indikator för nattsänkning
F	Funktionsknapp
5	Knapp för start av dagsänkning (5 dagar i veckan)
7	Knapp för start av nattsänkning (7 dagar i veckan)
+ och -	Upp- och nedknappar

Nb! Huvudströmbrytaren är placerad på höger sida av elementet. Ljus i displayen visar att strömmen är ansluten och strömbrytaren är påslagen.

Denna introduktion förklarar kort vad termostaten kan göra.

Standard funktioner

När radiator tas i bruk första gången kommer displayen visa 20 grader och radiator kommer omedelbart att vara aktiv.

Automatisk lagring av komforttemperatur

OBS! Varje gång en ny komforttemperatur är vald vid användandet av **+** eller **-** knapparna så blir det sista valet automatiskt lagrat. Efter långt strömavbrott så kommer den sista valda inställningen bli aktiv igen.

24 Timmars backup vid strömavbrott

Om automatisk sänkning är programmerat och det uppstår ett strömavbrott på mer än 24 timmar, kommer termostaten att starta upp med den lägsta temperaturen som har använts. Displayen kommer blinka för att indikera att det varit strömavbrott. Sänkingsprogrammet måste då startas om.

Kalibreringen kommer även vara sparad också efter ett längre strömavbrott.

Snabb start av sänkning

Starta nattsänkningen med att trycka på knappen med **7**. Starta dag sänkningen genom att trycka på **5**. Temperaturen kommer att sänkas till önskat värde för den valda tidsperioden. Detta kommer att ske vid samma tidpunkt, varje vecka (en mer detaljerad instruktion kommer senare i bruksanvisningen).

Kontors funktion

Termostaten är även utvecklad för att för att kunna användas under kontorstid eller liknande önskemål. Kontorsfunktionen (OF) kommer att ge en sänkning varje natt och helg vecka (en mer detaljerad instruktion kommer senare i bruksanvisningen).

Barnlås

Termostaten är möjlig att låsa mot oönskad ändring av temperaturen genom att hålla båda knapparna, **7** och **5** inne samtidigt tills två sträck (-) visas i displayfönstret. På samma sätt upphävs barnsäkringen.

Tillfällig överstyrning av temperaturen i en sänkingsperiod

Man kan fritt välja temperaturen under en pågående sänkingsperiod, utan att den temperaturen lagras. Temperaturen kvarstår till perioden slutar.

Ändring av tid och temperatur för sänkingsperioden

Ändring av tid och temperatur för sänkingsperioden är endast möjligt genom att återstarta sänkingsprogrammet

Permanent ta bort en sänkingsperiod

För att ta bort en sänkingsperiod, måste man hålla inne **7** (natt) eller **5** (dag) tills respektive lampan slocknar. I kontorsläge (OFFICE) hålls knappen med **7** inne tills lampan slocknar.

Återställa termostaten till fabriksläge

Starta med att slå av radiator med huvudströmbrytaren på baksidan. Tryck in knappen **F** och håll in och slå på radiatoren med huvudströmbrytaren. Forsätt att hålla inne knappen i ca 20 sekunder, tills det blinkar rE i displayen. Släpp då knappen och efter en liten stund visas 20 grader i displayen. Kalibreringen kommer nu att vara satt till noll och radiatoren har återgått till fabriksinställning.

Indikator för sänkning

I perioder med aktiv sänkning kommer lampan ① eller ④ att långsamt blinka. När lampan lyser fast betyder det att en sänkingsperiod inte är verksam, men kommer att starta vid den programmerade tid för sänkningen.

BOSTADS LÄGE (HO):

Start av automatisk nattsänkning av temperaturen

Vid den tidpunkt på kvällen som du vill att sänkningen skall starta trycker du in knappen märkt **7** i mer än 5 sekunder

h (hours=timmar) kommer blinka tre gånger i displayen, och därefter blinkar 7 kontinuerligt. Med **+** eller **-** knappen kan man välja hur många timmar sänkningen skall vara. När ditt val visas i displayen, tryck på **F** (kort tryck) för att bekräfta ditt val.

°C kommer blinka tre gånger och därefter kommer 17 (°C) att blinka kontinuerligt. Med **+** eller **-** knappen kan man välja den temperatur som skall vara under sänkningsperioden. När ditt val visas i displayen, tryck då på **F** (kort tryck) för att bekräfta ditt val.

Den månsymbols lampan kommer nu blinka som indikation på att nattsänkning är aktiv. Temperaturen kommer sänkas till det önskade värdet vid den tidpunkt som är vald. Detta kommer upprepas automatiskt varje natt vid den valda tidpunkten.

Start av automatisk dagsänkning av temperaturen

Vid den tidpunkt på dagen du vill att sänkningen skall starta trycker du in knappen märkt **5** i mer än 5 sekunder.

h (hours=timmar) kommer blinka tre gånger i displayen, och därefter blinkar 5 kontinuerligt. Med **+** eller **-** knappen kan man välja hur många timmar sänkningen skall vara. När ditt val visas i displayen, tryck på **F** (kort tryck) för att bekräfta ditt val.

Det kommer blinka tre gånger och ett tillfälligt tal kommer att visas i displayen.

Använd **+** eller **-** knappen för att ange rätt veckodag (måndag = 1 osv.). Tryck **F** (kort tryck) för att bekräfta ditt val.

°C kommer blinka blinka tre gånger och därefter kommer 17 (°C) att blinka kontinuerligt. Med **+** eller **-** knappen kan man välja den temperatur som skall vara under sänkingsperioden. När ditt val visas i displayen, tryck då på **F** (kort tryck) för att bekräfta ditt val.

Lampan ① kommer nu blinka som indikation på att dagsänkning är aktiv. Temperaturen kommer sänkas till det önskade värdet vid den tidpunkt som är vald. Detta kommer upprepas automatiskt varje dag i veckan vid den valda tidpunkten. På lördagar och söndagar kommer den ha automatiskt uppehåll på dagsänkningen.

Kalibrering (för att få samma temperatur i rummet som inställt värde på termostaten)

Skulle det förekomma avvik mellan önskad och uppnådd temperatur, kan termostaten på elementet kalibreras.

Obs! Korrekt kalibrering är beroend av att rums temperaturen styrs av radiatorns termostat. Detta visas av den röda lampan (radiatorn är aktiverad), denna tänds och släcks med jämna mellanrum. Justera termostaten upp eller ned för att radiatorn skall aktiveras.

Låt först elementet arbeta med samma inställning, helst i 24 timmar, med fönster och dörrar stängda till det aktuella rummet. Detta säkrar att det är elementet som styr rummets temperatur ensamt.

Tryck och håll in **F** och tryck samtidigt på **-** knappen en gång (kort tryck). Släpp **F**.

°C kommer blinka tre gånger och därefter visas inställt temperatur. Med **+** eller **-** knappen ställer man termostaten till den verkliga temperaturen som är i rummet. När ditt val visas i displayen, tryck in **F** (kort tryck) för att bekräfta ditt val.

Nu kommer elementet igen visa inställt temperatur och efter en tid kommer detta matcha med den verkliga temperaturen som är mätt. Det kan hända att en kalibrering får upprepas för att uppnå en full matchning mellan inställt och verklig temperatur.

KONTOR LÄGE (OF):

För att komma till kontor läge (OF) – tryck och håll inne **F** och tryck **7** tills det blinkar OF i displayen. OF (OFFICE) blinkar 3 gånger och sedan visas 20 grader i displayen.

Start av automatisk natt och helgsänkning

Tre timmar före normal arbetstids slut tryck och håll in knappen märkt **7** i mer än 5 sekunder. (exempel klockan 14.00)

h (hours=timmar) kommer blinka tre gånger i displayen och därefter kommer 12 blinka. Med **+** eller **-** knappen kan man välja hur många timmar sänkningen skall vara. När ditt val visas i displayen, tryck på **F** (kort tryck) för att bekräfta ditt val. (Obs! Sänkningen kommer starta efter 3 timmar)

d (dag) kommer blinka tre gånger och ett tillfälligt tal kommer visas i displayen. Använd **+** eller **-** knappen för att ange rätt veckodag (Måndag = 1 osv.) Tryck på **F** (kort tryck) för att bekräfta ditt val.

cL (tid på dagen) kommer att blinka tre gånger och 16 visas i displayen. Använd **+** eller **-** knappen för att ange närmaste hela timmen på dygnet. Tryck **F** (kort tryck) för att bekräfta ditt val.

°C kommer blinka tre gånger och därefter kommer 17 (°C) att blinka kontinuerligt. Med **+** eller **-** knappen kan man välja den temperatur som skall vara under sänkingsperioden. När ditt val visas i displayen, tryck på **F** (kort tryck) för att bekräfta ditt val. Komfort-temperaturen kommer fortsätta i tre timmar innan sänkningen automatiskt startar.

(exempel. Inställningen sker klockan 14:00 och sänkningen startar 17:00. När sänkningen är aktiverad kommer LED ① blinka långsamt. (I de tre timmarna före sänkningen startar första gången kommer LED ① lysa fast))

Arbeta övertid

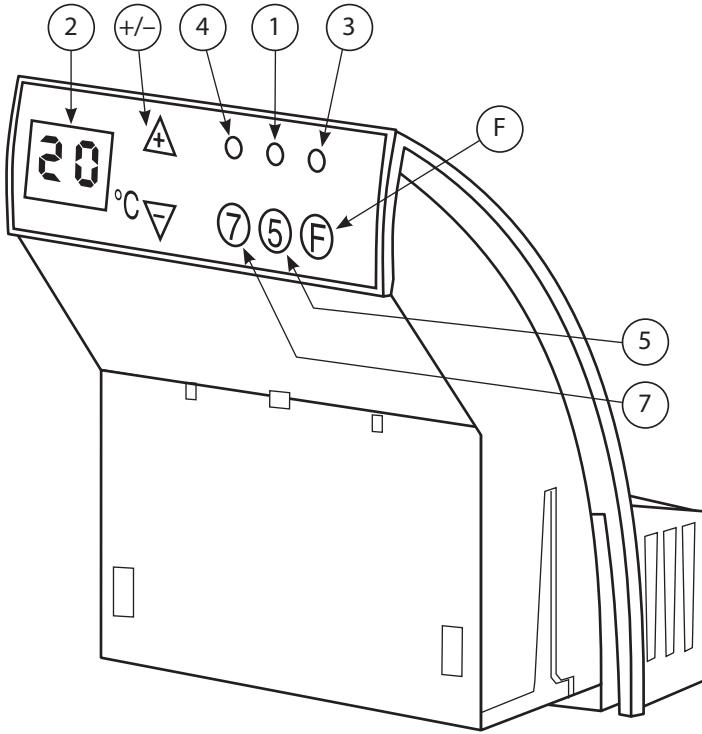
Skulle man arbeta övertid kan sänkningen upphävas. Tryck in knappen **5** i mer än 5 sekunder. Nu kommer komfort temperaturen att visas i displayen. ① kommer lysa fast medans ④ kommer fortsätta att blinka. Perioden med komfort temperatur kommer vara i 5 timmar.

Var uppmärksam på att produkten inte är beräknad för bruk av personer som har på grund av bristande fysiska, motoriska eller psykisk kapacitet, eller med bristande kunskap och erfarenhet, om de inte har fått vägledning eller instruktion om hur produkten skall användas på ett säkert sätt av en person som är ansvarig för deras säkerhet.

Barn skall vägledas och vara under uppsikt, för att vara säker på att barn inte leker med produkten.

Om nätkabeln blir ödelagd, skall byte av kabeln ske hos producent eller hos auktoriserad personal för att undvika att fara kan uppstå.

KÄYTTÖOHJE



1	Päivälämpötilan pudotuksen osoitin
2	Haluttu (säädettävä) lämpötila
3	Lämmitys päällä/pois
4	Yölämpötilan pudotuksen osoitin
F	Toimintanäppäin
5	Päivälämpötilan pudotus (5 vrk)
7	Yölämpötilan pudotus (7 vrk)
+ / -	Lämpötilan säätönäppäimet

HUOM! Pääkytkin sijaitsee tuotteen alla, oikealla. Kun valo palaa näytössä, lämmitin on kytketty verkkovirtaan.

Tässä lyhyt yhteenveto termostaatin toiminnasta.

Perustoiminnot

Kun lämmitin otetaan käyttöön ensimmäisen kerran, näytössä näkyy 20 astetta ja lämmitin toimii heti.

Normaalilämpötila-asetuksen automaattinen tallennus

HUOM! Joka kerta valitessasi uuden normaalilämpötilan **+**- tai **-**-näppäimillä, viimeksi valittu tal-
lentuu muistiin. Pitkien sähkökatkosten jälkeen viimeksi valittu asetus aktivoituu uudestaan.

24 tunnin varmistus sähkökatkokkien varalta

Kun automaattinen säästölämpötilajakso on ohjelmoitu valmiiksi lämmitteeseen ja tulee pitkäaikainen, yli 24 tunnin sähkökatkos, termostaatti palautuu toimimaan aiemmin ohjelmoidun alimman lämpötilan mukaan. Näyttö vilkkuu osoittaen pitkäaikaista sähkökatkosta. Säästölämpötilaohjelma on käynnistettävä uudestaan.

Säästölämpötilan nopea käynnistyminen

Säästölämpötilan yötoiminto käynnistetään painamalla yölämpötilan **7**-näppäintä. Säästölämpötilan päivätoiminto käynnistetään painamalla **5**-näppäintä. Lämpötila laskee halutulle tasolle valitulla jaksolla. Ohjelma toistuu samaan aikaan joka viikko. (Yksityiskohtaiset ohjeet tämän käyttöohjeen lopussa.)

Toimistotoiminto (OF)

Termostaatti soveltuu käyttöön toimistoissa tai vastavissa käyttökohteissa. Toimistotoiminto (OF) valitaan yleensä yöksi ja viikonlopuksi.

Lapsilukko

Termostaatti voidaan lukita tahattomalta käytöltä painamalla yhtä aikaa sekä **7**- että **5**-näppäintä ja pitämällä näppäimiä alhaalla kunnes näytössä näkyy kaksi viivaa - - . Lapsilukko voidaan avata samalla tavalla.

Lämpötilan tilapäinen ylioheutus säästölämpötilajakson aikana

Käynnissä olevan säästölämpötilajakson aikana voit joka tapauksessa valita haluamasi lämpötilan sen tallentumatta muistiin. Valitsemasi lämpötila on tällöin voimassa ainoastaan jakson loppuun asti.

Ajastuksen tai lämpötilan muuttaminen säästölämpötilajakson aikana

Säästölämpötilajakson ajastusta ja lämpötilaa voi muuttaa ainoastaan käynnistämällä säästölämpötilaohjelmaa uudelleen.

Säästölämpötilaohjelman poistaminen pysyvästi

Säästölämpötilan poistamiseksi paina ja pidä alhaalla **7** (yötoiminto) -näppäintä tai **5** (päivätoiminto) -näppäintä kunnes vastaava LED-valo sammuu kokonaan. Office-toiminnossa on painettava **7**-näppäintä kunnes vastaava LED-valo sammuu kokonaan.

Tehdasasetusten palauttaminen

Aloita katkaisemalla virta pääkytkimestä (OFF). Paina **F**-näppäintä ja pidä sitä alhaalla ja käynnistä lämmitin uudelleen pääkytkimestä. Pidä edelleenkin **F**-näppäintä alhaalla noin 20 sekunnin ajan kunnes näytössä vilkkuu kirjaimet rE. Vapauta sen jälkeen **F**-näppäin, ja jonkin ajan kuluttua näytössä näkyy 20 astetta. Kalibrointi on nolla tehdasasetusten palauttamisen jälkeen.

Kalibrointi pysyy aktiivisena myös pitkien sähkökatkosten jälkeen.

Säästölämpötilan osoitin

Aktiivisen säästölämpötilajakson aikana ①- tai ④-valo vilkkuu hitaasti. Jos LED-valo palaa jatkuvana, se merkitsee, että säästölämpötila ei sillä hetkellä ole aktiivinen, mutta alkaa säädettyyn aikaan illalla.

KOTITOIMINTO (HO):

Automaattisen säästölämpötilan käynnistäminen – yötoiminto

Sen tasatunnin kohdalla, jolloin haluat säästölämpötilan alkavan iltaisin, paina **7**-näppäintä yli 5 sekunnin ajan.

h (hours = tunnint) vilkkuu näytössä 3 kertaa ja sen jälkeen 7 vilkkuu koko ajan. Valitse säästölämpötilajakson kesto joko **+** tai **—**-näppäimellä. Tallenna valinta painamalla **F**-näppäintä (vain lyhyt painallus).

°C vilkkuu näytössä 3 kertaa ja sen jälkeen lämpötila 17 (°C) vilkkuu koko ajan. Valitse haluamasi säästölämpötila joko **+** tai **—**-näppäimellä. Tallenna valinta painamalla **F**-näppäintä (vain lyhyt painallus).

④-valo vilkkuu hitaasti näytössä ja osoittaa, että säästölämpötilan yötoiminto on valittu ja aktivoitu. Lämpötila on nyt alennettu halutulle tasolle valitsemasi jakson ajaksi. Jakso toistuu samaan aikaan joka yö.

Automaattisen säästölämpötilan käynnistäminen – päivätoiminto

Sen tasatunnin kohdalla, jolloin haluat säästölämpötilan alkavan aamuaisin, paina **5**-näppäintä 5 sekunnin ajan.

h (hours = tunnint) vilkkuu näytössä 3 kertaa ja sen jälkeen 5 vilkkuu koko ajan. Valitse säästölämpötilajakson kesto joko **+** tai **—**-näppäimellä. Tallenna valinta painamalla **F**-näppäintä (vain lyhyt painallus).

d vilkkuu näytössä 3 kertaa ja näytössä näkyy joku satunnainen numero. Valitse joko **+** tai **—**-näppäimellä oikea viikonpäivä (maanantai = 1, jne.). Tallenna valinta painamalla **F**-näppäintä (vain lyhyt painallus).

°C vilkkuu näytössä 3 kertaa ja sen jälkeen 17 (°C) vilkkuu koko ajan. Valitse haluamasi säästölämpötila joko **+** tai **—**-näppäimellä.

Tallenna valinta painamalla **F**-näppäintä (vain lyhyt painallus).

①-valo vilkkuu nyt ja osoittaa, että säästölämpötilan päivätoiminto on valittu ja aktivoitu. Lämpötila on alennettu valitsemasi tuntijakson ajaksi. Jakso toistuu samaan aikaan maanantaista perjantaihin, mutta ei ole voimassa lauantaina ja sunnuntaina.

OFFICE-TOIMINTO (OF):

Käynnistä Office-toiminto painamalla sekä **F**- että **7**-näppäintä 5 sekunnin ajan kunnes OF vilkkuu ja näytössä näkyy 20 (°C).

Automaattisen säästölämpötilan käynnistys – yö- ja viikonlopputoiminto

Kolme tuntia ennen normaalin työajan loppumista paina **7**-näppäintä 5 sekunnin ajan (esim. klo 14.00).

h (hours=tunnint) vilkkuu 3 sekunnin ajan, sen jälkeen vilkkuu numero 12. Valitse säästölämpötilajakson kesto joko **+** tai **—**-näppäimellä. Tallenna valinta painamalla **F**-näppäintä (vain lyhyt painallus). (HUOM! Säästölämpötilajakso alkaa 3 tunnin kuluttua.)

d (day=päivä) vilkkuu 3 kertaa ja näytössä näkyy satunnainen numero. Valitse oikea viikonpäivä painamalla joko **+** tai **—**-näppäintä (1 = maanantai jne.). Tallenna valinta painamalla **F**-näppäintä (vain lyhyt painallus).

cL (kellonaika) vilkkuu 3 kertaa ja näytössä näkyy numero 16. Syötä vuorokauden seuraava täysi tunti painamalla joko **+** tai **—**-näppäintä. Tallenna valinta painamalla **F**-näppäintä (vain lyhyt painallus).

(°C) vilkkuu 3 kertaa ja sen jälkeen lämpötila 17 (°C) vilkkuu jatkuvasti. Valitse haluamasi säästölämpötila joko **+** tai **—**-näppäimellä. Tallenna valinta painamalla **F**-näppäintä (vain lyhyt painallus).

Normaalilämpötila jatkuu 3 tuntia ennen kuin säästölämpötilajakso käynnistyy automaattisesti.

(Esimerkki: Kun painat **7**-näppäintä kl 14.00, säästölämpötilajakso alkaa klo 17.00 ja LED-valo vilkkuu hitaasti. Kolmen tunnin ajan ennen säästölämpötilajakson käynnistymistä, LED-valo palaa jatkuvana.)

Ylityöaika

Jos toimistossa tehdään ylityötä, säästölämpötilan voi peruuttaa väliaikaisesti. Paina **5**-näppäintä 5 sekunnin ajan. Näytössä näkyy nyt normaalilämpötila. ①-valo palaa jatkuvana, mutta ④-valo jatkaa vilkkumista. Normaalilämpötilajakso jatkuu 5 tunnin ajan.

Kalibrointi (varmistaa, että lämmittimen osoittama lämpötila on sama kuin todellinen, mitattu huonelämpötila)

Jos asetuslämpötila ja huoneen tämänhetkinen lämpötila eivät vastaa toisiaan, termostaatti voidaan kalibroida.

Huom! Kalibroinnin onnistuminen on riippuvainen siitä, että lämmittimen termostaatti ohjaa huonelämpötilaa. Tämä näkyy siitä, että punainen LED-valo syttyy ja sammuu säännöllisin väliajoin. Aseta tarvittaessa termostaatti alemmalle tai ylemmälle lämpötilalle lämmittimen aktivoimiseksi.

Anna tämän jälkeen lämmittimen toimia ensin jatkuvasti samalla lämpötilalla, mieluiten vähintään 24 tunnin ajan, ja sulje kaikki ovet ja ikkunat. Näin varmistat, että termostaatti säätölee huonelämpötilaa itsenäisesti.

Paina **F**-näppäintä ja pidä sitä alhaalla ja paina samalla **—**-näppäintä yhden kerran (vain lyhyt painallus). Vapauta **F**-näppäin.

°C vilkkuu näytössä 3 kertaa ja sen jälkeen näytössä näkyy haluttu lämpötila. Paina joko **+** tai **—**-näppäintä kunnes näytössä näkyy sama lämpötila kuin mitattu huonelämpötila. Tallenna valinta painamalla **F**-näppäintä (vain lyhyt painallus).

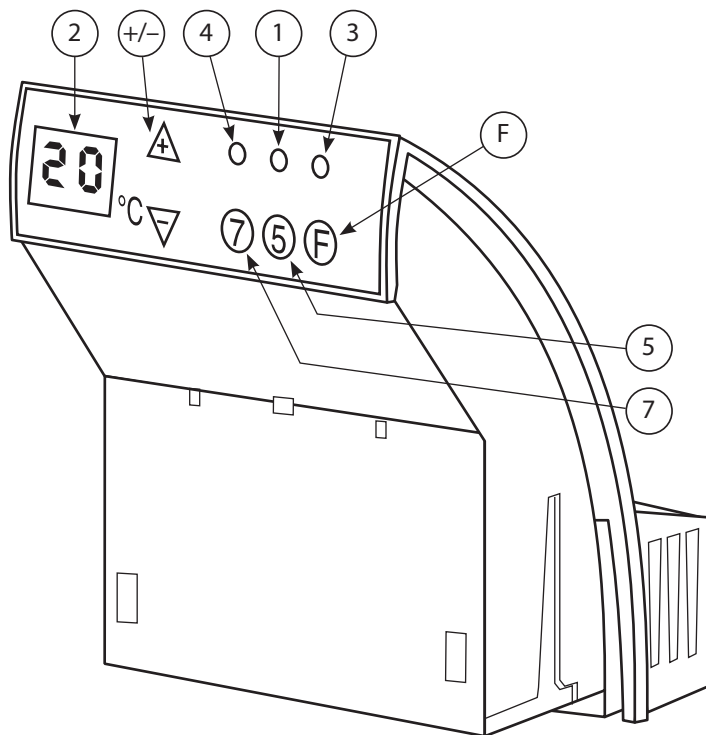
Nyt termostaatti osoittaa taas säädettyä lämpötilaa, ja jonkin ajan kuluttua tämä on identtinen todellisen, mitatun lämpötilan kanssa. Kalibrointi joudutaan ehkä toistamaan, jotta säädetty ja todellinen lämpötila vastaisivat täysin toisiaan.

Laite ei ole tarkoitettu fyysisesti tai psyykkisesti rajoittuneiden eikä kokemattomien henkilöiden (mukaan lukien lapset) käytettäväksi, ellei laitteen turvallisuudesta vastaava henkilö valvo heidän toimintaansa tai opasta laitteen käytössä.

Lapsia on valvottava, jotta he eivät leiki laitteen kanssa.

Jos laitteen liitosjohto on vahingoittunut, sen saa vaihtaa ainoastaan laitteen valmistaja, sen valtuuttama huoltomies tms. hengenvaaran välttämiseksi.

USER GUIDE



1	Day temperature cutback indicator
2	Desired (set) temperature
3	Heat on/off
4	Night temperature cutback indicator
F	Function button
5	Day temperature cutback (7 days)
7	Night temperature cutback (5 days)
+ and -	Up and Down buttons

NB! The main power switch is located on the right side of the heater.
The display lamp indicates that power is connected and the heater is switched on.

This introduction tells you briefly what the thermostat can do.

Basic functions

When the heater is switched on for the first time, the display will show 20 degrees and the heater will immediately start working.

Automatic saving of the comfort temperature setting

NB! Each time a new comfort temperature is selected using the **+** and **-** keys, this latest choice will be automatically saved. After lengthy power cuts the last selected setting is resumed.

24 Hour backup in case of power cuts

If automatic temperature cutback is programmed and a power cut of more than 24 hours occurs, the thermostat will revert to the lowest temperature setting that has been used. The display will flash indicating that a lengthy power cut has occurred. The cutback program must be restarted.

The calibration setting is saved even after lengthy power cuts.

Quick start of temperature cutback

Start nighttime temperature reduction by pressing the button marked **7**. Start daytime temperature reduction by pressing the **5** button. The temperature will be reduced to the desired setting for the chosen time period. This will repeat automatically at the same time every week. (A more detailed description follows later in the guide.)

Office function (OF)

The thermostat is also suitable for use in offices and similar spaces. The Office Function (OF) provides temperature cutback every night and at weekends.

Child lock

The thermostat may be secured against undesirable tampering by holding down both the **7** and **5** buttons until the display shows two dashes: --. Repeat the procedure to unlock the thermostat again.

Occasional temperature override during a cutback period

You may freely select a new temperature setting while temperature reduction is ongoing without this being permanently saved. It will continue until the cutback period ends.

Changing times and settings for temperature cutback periods

Changing the time and temperature setting for cutback periods is only possible by restarting the temperature cutback program.

Permanently remove a temperature cutback program

To delete a cutback program, push and hold down the **7** button (night) or the **5** button (day) until its lamp dims completely. When in Office mode, press and hold down the **7** button until the lamp is extinguished.

Reset the thermostat to factory default settings

Turn the power switch OFF. Press and hold down the **F** button while switching the heater back on. Continue to hold down the **F** button for about 20 seconds, until rE flashes in the display. Release the **F** button, and after a short while 20 (degrees) will be displayed. Calibration will revert to zero after resetting to default.

Cutback indicator

During a cutback period the ① or ④ lamp will flash slowly. When lit steadily, the lamp indicates that cutback function is not currently ongoing, but will start at the programmed time of the evening.

HOME MODE (HO):

Start nighttime temperature cutback

At the time of evening you wish temperature cutback to start, press the **7** button for more than five seconds.

h (hours) will flash three times in the display and then **7** will flash continuously. With the **+** or **-** key select the number of hours you want the temperature cutback period to last. When your selection is displayed, confirm it by pressing the **F** button briefly.

°C will flash three times and then 17 (°C) will flash continuously. Using the **+** or **-** key, select the temperature you wish for the cutback period. When your selection is displayed, confirm it by pressing the **F** button briefly.

Lamp ④ will now flash slowly to indicate that temperature cutback is active. The temperature is reduced for the number of hours you have chosen, and this will be repeated for the same period every night.

Start daytime temperature cutback

At the time you wish temperature cutback to start, press **5** for more than five seconds.

h (hours) will flash three times and then **5** will flash continuously. Using the **+** or **-** key, select the number of hours you want the temperature cutback period to last. When your selection is displayed, confirm it by pressing the **F** button briefly.

d will flash three times and then a random number. Using the **+** or **-** key, enter the correct day of the week (Monday = 1, etc.). Confirm by pressing the **F** button briefly.

°C will flash three times and then 17 (°C) will flash continuously. With the **+** or **-** key select your preferred cutback temperature. Confirm by pressing **F** button briefly.

Lamp ① will now flash slowly to indicate that daytime temperature cutback is active. The temperature is reduced to your selected setting for the number of hours you have chosen. This will be repeated for the same period every weekday, leaving Saturday and Sunday unaffected.

OFFICE MODE (OF):

To enter office mode hold down **F** and press **7** for more than five seconds until OF flashes and 20 (°C) is displayed.

Starting the temperature cutback function

Three hours before you usually leave the office press and hold down the **⏸** button for five seconds (e.g. at 14:00 – 2 PM).

h (hours) will flash three times in the display, then **12** will flash. Select the number of hours you want temperature cutback to last by pressing the **+** or **-** key. Confirm by pressing **F** briefly. (NB! Cutback will start after three hours.)

d (day) will flash three times, then a random number will be displayed. Enter the correct day using the **+** or **-** key (Monday = 1, etc.). Confirm by pressing **F** briefly.

cL (time of day) will flash three times, and 16 is displayed. Use the **+** or **-** key to enter the closest whole hour of the day. Confirm by pressing **F** briefly.

°C will flash three times and then 16 is displayed. With the **+** or **-** key, select your preferred cutback temperature. Confirm by pressing the **F** button briefly.

Comfort temperature will continue for three hours before the cutback period starts automatically.

(E.g. Pressing **7** at 14:00 – 2 PM – will make temperature cutback start at 17:00 – 5 PM and the lamp will flash slowly. During the three hours before cutback start the lamp is lit steadily.)

Working overtime

When working overtime the cutback function may be overridden. Press **5** for more than five seconds. The set comfort temperature will be displayed. Lamp ① will light steadily while the lamp ④ continues to flash. This temporary period of comfort temperature will last for five hours.

Calibration (to make sure that the displayed temperature corresponds with the correct room temperature)

Should the actual room temperature and the thermostat's displayed setting not correspond, the thermostat may be calibrated.

NB! Correct calibration depends on room temperature being regulated by the heater's thermostat alone. This is shown by the red lamp lighting and dimming at regular intervals. If necessary, adjust the thermostat up or down to make the heater start working.

Now allow the heater to work at the same temperature setting, preferably for at least 24 hours, keeping doors and windows closed in the room. This ensures that the heater's thermostat alone is regulating the temperature of the room.

Holding down on **F**, press once on the **-** key briefly. Release **F**.

°C will flash three times and the setpoint temperature is displayed. Press the **+** or **-** key until the display shows the same as the actual measured room temperature. Save by pressing the **F** button briefly.

The heater will now display the setpoint temperature again, and after a while this will correspond with the actual room temperature. It may be necessary to repeat the calibration procedure to attain full correlation between desired and actual room temperature.

The appliance is not intended for use by persons (including children) with reduced physical, sensory or mental capabilities, or lack of experience and knowledge, unless they have been given supervision or instruction concerning the use of the appliance by a person responsible for their safety.

Children should be supervised to ensure they do not play with the appliance.

If the supply cord is damaged, it must be replaced by the manufacturer, its service agent or similarly qualified persons in order to avoid a hazard.